

**connect**

®

# Projet Est-Ouest

## Manuel de montage



**blubase**<sup>TM</sup>  
STRONG IN SOLAR SUPPORT



### AVANT DE COMMENCER

L'installation d'un système de production d'énergie solaire modifie la charge structurelle du bâtiment, ce qui peut avoir une incidence sur la structure porteuse. Il est donc important de faire recalculer les charges par un professionnel qualifié. Il est important de tenir compte des réglementations en vigueur, notamment des normes NEN 6702, NEN 7250, NEN 1991-1-1-4 A1+C2/NB et NEN 1991-1-1-3.

#### Demandez également à l'assureur et au concepteur de la structure d'approuver :

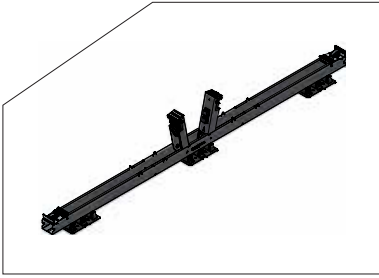
- les charges exercées sur le bâtiment en raison du poids supplémentaire de l'installation photovoltaïque ;
- les charges exercées sur le bâtiment en raison de la modification de la géométrie du toit ;
- les charges exercées sur le bâtiment en raison de la pression dynamique du vent et des précipitations ;
- les charges exercées sur le bâtiment, le revêtement de toiture et le matériau isolant pendant l'installation ;
- les contraintes des points de contact sur les matériaux isolants et la toiture ;
- la compatibilité du revêtement de toiture avec la structure porteuse au niveau des points de contact ;
- les conséquences des interactions thermiques entre le bâtiment et le système photovoltaïque ;
- les conséquences des éventuels mouvements de la toiture et du système photovoltaïque.

Bien que les résultats et les dimensions aient été calculés avec le plus grand soin par l'outil de calcul Blubase, ils ne sauraient constituer une quelconque garantie. Les prix sont donnés à titre indicatif et peuvent varier en fonction du prix des matières premières, par exemple. Les conditions générales de livraison sont disponibles sur **blubase.com**.

Scanner le code QR  
pour plus d'informations!

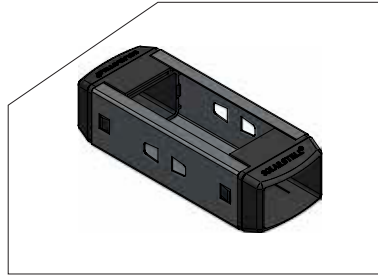


## LES COMPOSANTS



### Éléments de base

Référence	Description
500150	Éléments de base 1005
500155	Éléments de base 1055



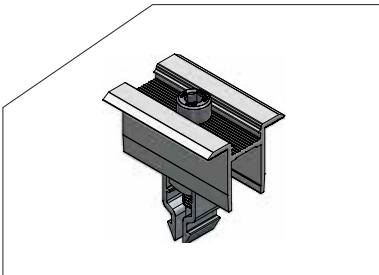
### Coupleur

Référence	Description
500050	Coupleur est-ouest
500060	Passerelle de couplage 2300
500013	Coupleur Connect 1320
500015	Coupleur Connect 1500
500017	Coupleur Connect 1700055



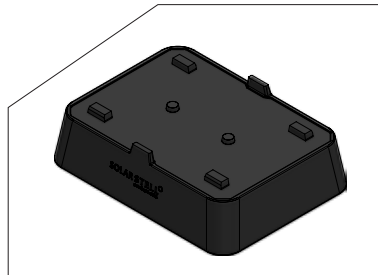
### Bac de ballast

Référence	Description
500430	Bac de ballast
500440	Bac de ballast, 72 compartiments



### Étrier

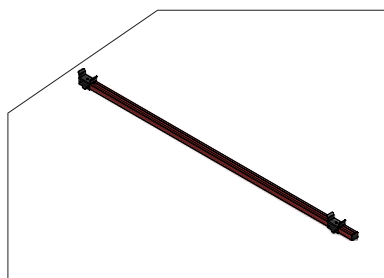
Référence	Description
500221	Étrier universel EasyClamp Connect



### Plot de rehaussement (en option)

Référence	Description
500810	Plot de rehaussement

## VOTRE ÉQUIPEMENT



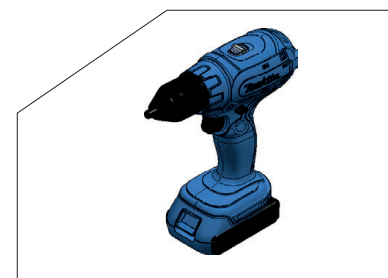
**Solarsteller** (paysage, 60 ou 72 compartiments)

**Référence**    **Description**

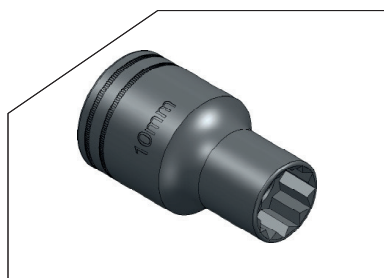
500001	Paysage, 60 compartiments
500011	Paysage, 72 compartiments



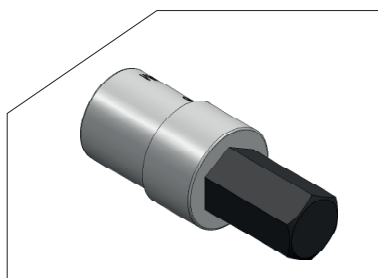
**Mètre**



**Tournevis électrique**



**Douille hexagonale, 8 mm**



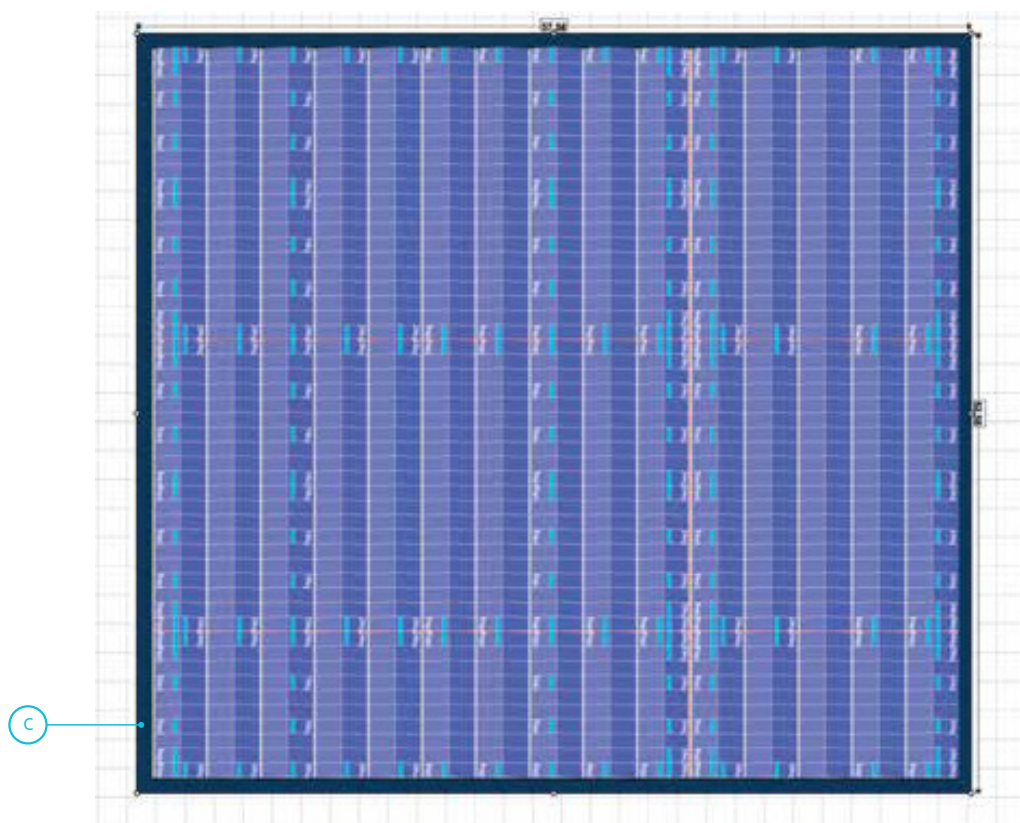
**Adaptateur hexagonal, 8 mm**



### PRÉPARATION

Avant de commencer l'installation, nettoyez bien le toit et mesurez les éventuels obstacles et discontinuités.

Vous pouvez ensuite commencer. Commencez toujours votre installation du nord vers le sud.



## ZONES INTERDITES

La norme NEN 7250 stipule que les panneaux solaires ne doivent pas être montés jusqu'au bord du toit où de fortes turbulences de vent peuvent se produire. Un espace libre doit donc être prévu, c'est la « zone interdite ».

Si vous installez des panneaux solaires sur un toit d'une hauteur supérieure à 12 mètres, des mesures supplémentaires peuvent être nécessaires. Renseignez-vous auprès de votre conseiller Solarstell Connect.

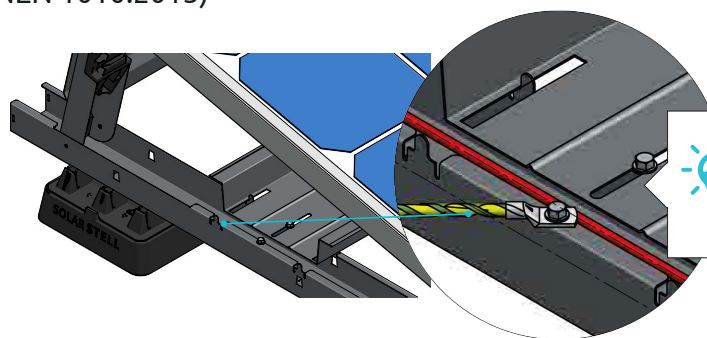
Mesurez la zone interdite à partir du bord extérieur (voir contour bleu du schéma C). Quelle largeur doit mesurer la zone interdite ? Les dimensions adéquates sont indiquées dans le tableau. Elles sont également indiquées sur le plan de ballast.

## LIAISON ÉQUIPOTENTIELLE

La liaison équipotentielle se fait automatiquement entre l'acier Magnelis et l'aluminium.

Ceci permet d'éviter l'accumulation de tensions dans les matériaux et de garantir la protection des onduleurs ou des micro-onduleurs. (NEN 1010:2015)

Hauteur du toit (mètres)	Zone interdite (mètres)
1	0,75
2	0,75
3	0,75
4	0,75
5	0,84
6	1
7	1,18
8	1,33
9	1,5
10	1,67
11	1,83
12	2
Plus de 12	Demandez-nous conseil



### CONSEIL :

Utilisez l'un de ces points pour la mise à la terre.

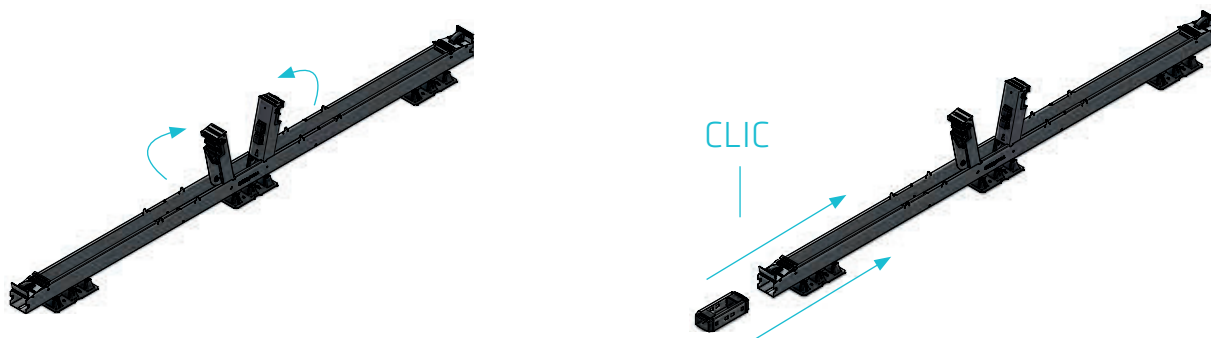
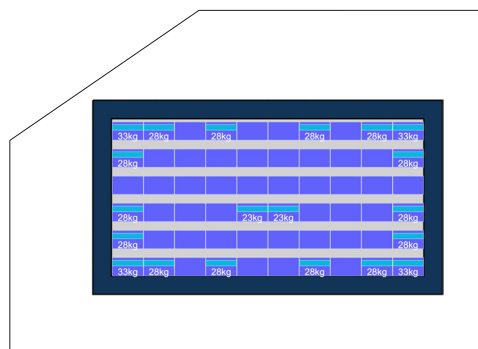
## DÉMARRAGE – POSE DES PANNEAUX

### ÉTAPE 1 : DISPOSITION

Utilisez le plan d'implantation fourni par le calculateur. Déterminez le premier point de fixation dans la zone interdite (voir page 4) et commencez à partir de ce point.

### ÉTAPE 2 : PREMIER POINT DE POSITIONNEMENT

Prenez l'élément de base et relevez les supports verticaux. Placez les éléments de base sur le premier point de fixation. Prenez ensuite le coupleur et clipsez-le à son emplacement. Remarque : Le déclic doit être clairement audible. Cela signifie que le crochet s'est correctement engagé dans son logement.



#### CONSEIL :

Si vous travaillez sur un toit en gravier, utilisez nos plots de rehaussement. Ils se glissent parfaitement sous le socle des composants de base. Le système de montage sera alors surélevé et ne bougera pas.

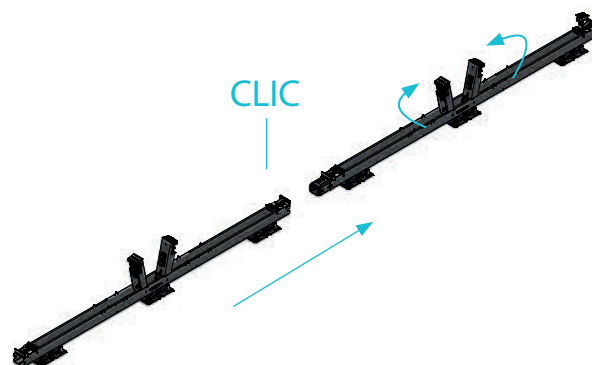


#### CONSEIL :

Il est essentiel de disposer les rangées en lignes droites et de former des angles à 90 degrés. Dans le cas contraire, les panneaux solaires ne pourront pas se positionner correctement dans les supports verticaux. Pour cela, vous pouvez par exemple utiliser un cordeau traceur.

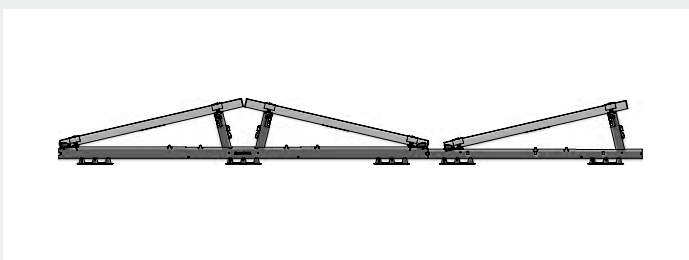
### ÉTAPE 3 : PREMIÈRE RANGÉE

Reliez maintenant le deuxième élément de base sur le premier et clipsez un autre coupleur.  
Remarque : N'oubliez pas de relever les supports verticaux avant de procéder ! Connectez ensuite les éléments de base et les coupleurs suivants en procédant de la même manière jusqu'à ce que la première rangée soit terminée conformément au plan d'implantation.



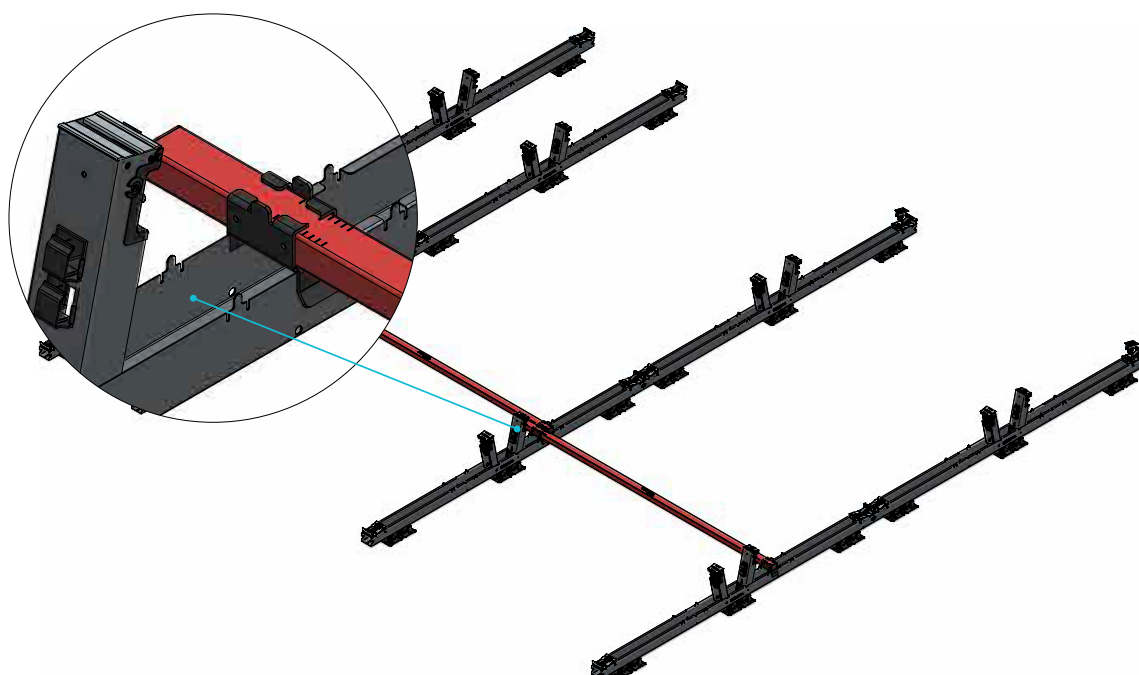
### CONFIGURATION DE FIN DE RANGÉE

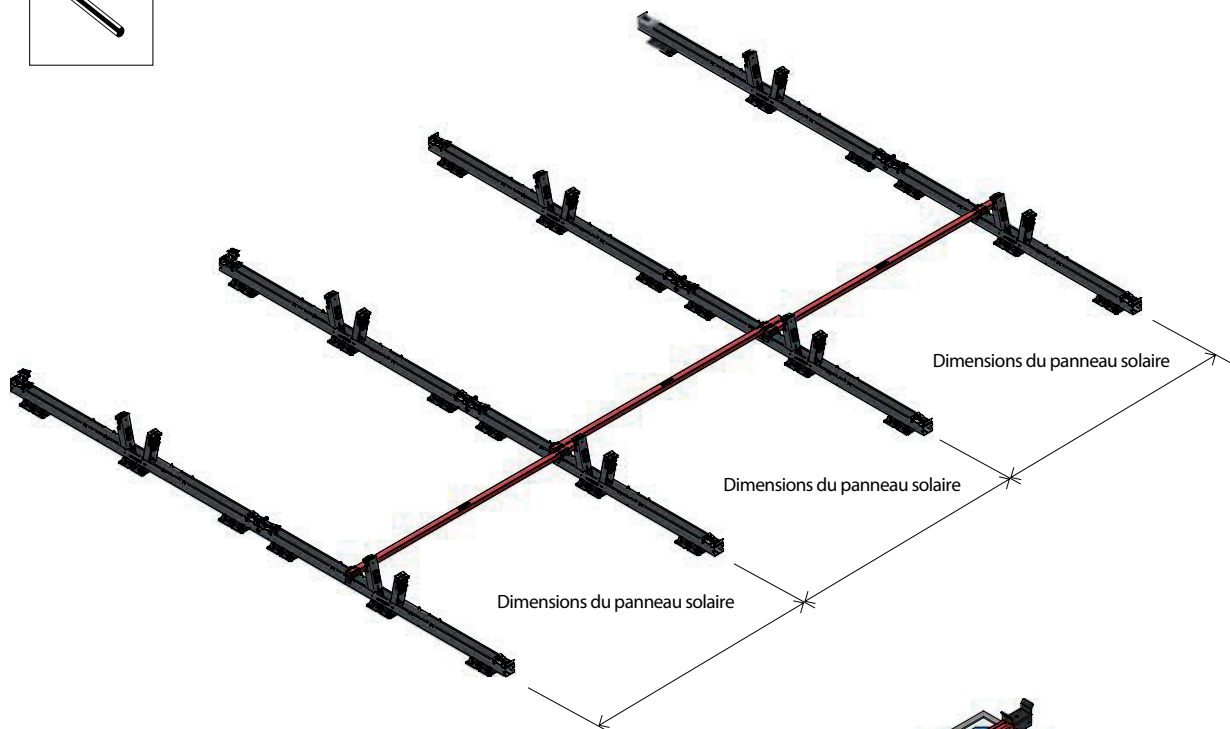
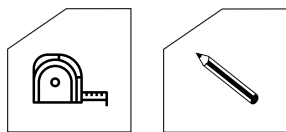
Pour terminer une rangée par un panneau simple, utilisez un élément de base Connect standard (réf. 500110).



### ÉTAPE 4 : RANGÉES SUIVANTES

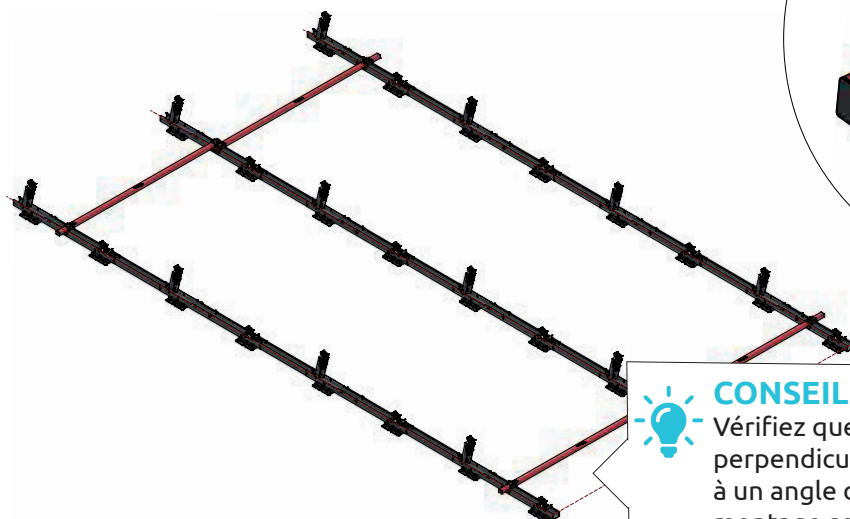
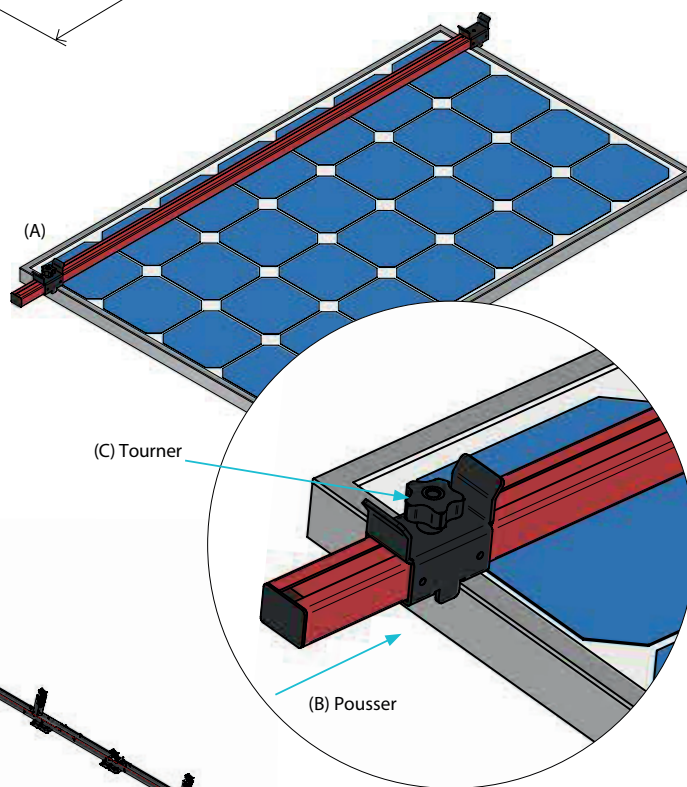
Posez la seconde rangée exactement de la même manière que la première.  
L'espacement entre les rangées est conditionné par la longueur des panneaux.  
Utilisez le Solarsteller pour mesurer précisément la distance d'écartement.  
Répétez ces étapes sur toutes les rangées en respectant le plan d'implantation.  
L'utilisation du Solarsteller est expliquée en page suivante.





## UTILISATION DU SOLARSTELLER

Posez le Solarsteller (A) sur la largeur du panneau, poussez la glissière (B) jusqu'à ce qu'elle soit en contact avec le bord, puis tournez le bouton rotatif (C) jusqu'à ce que le dispositif soit immobilisé.

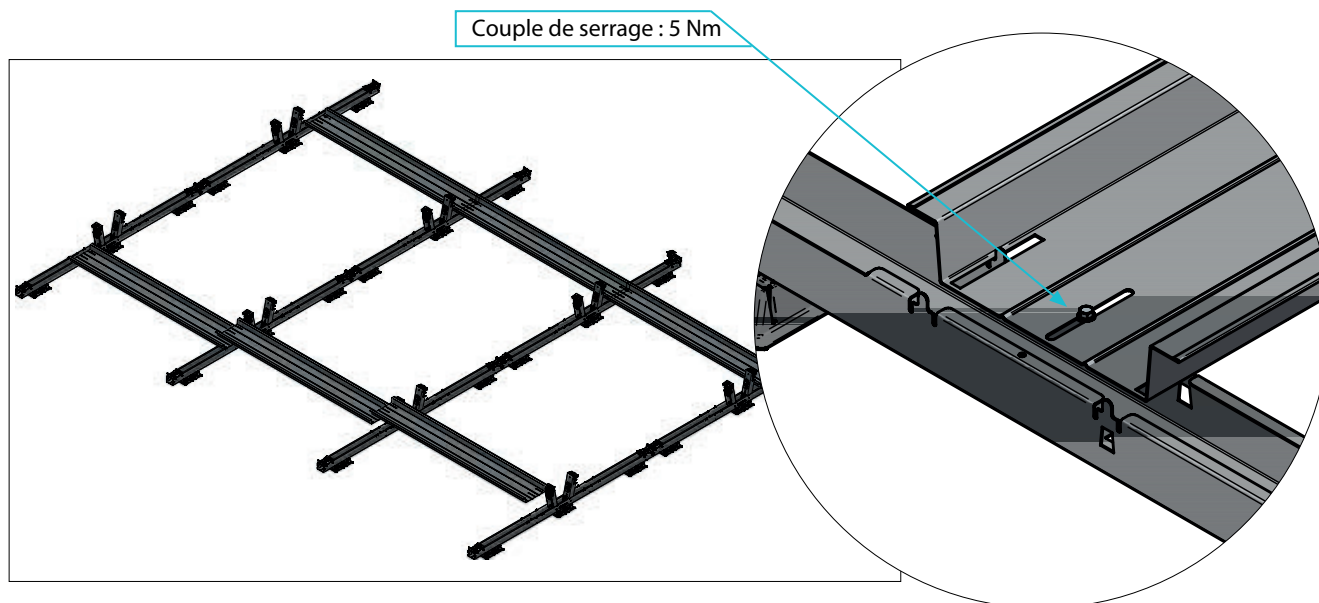


**CONSEIL :** Vérifiez que le Solarsteller est monté perpendiculairement dès le départ. C'est-à-dire à un angle de 90°. Ce faisant, le système de montage sera parfaitement aligné et les panneaux solaires pourront être posés sans difficulté.



## ÉTAPE 5 : BACS DE BALLAST

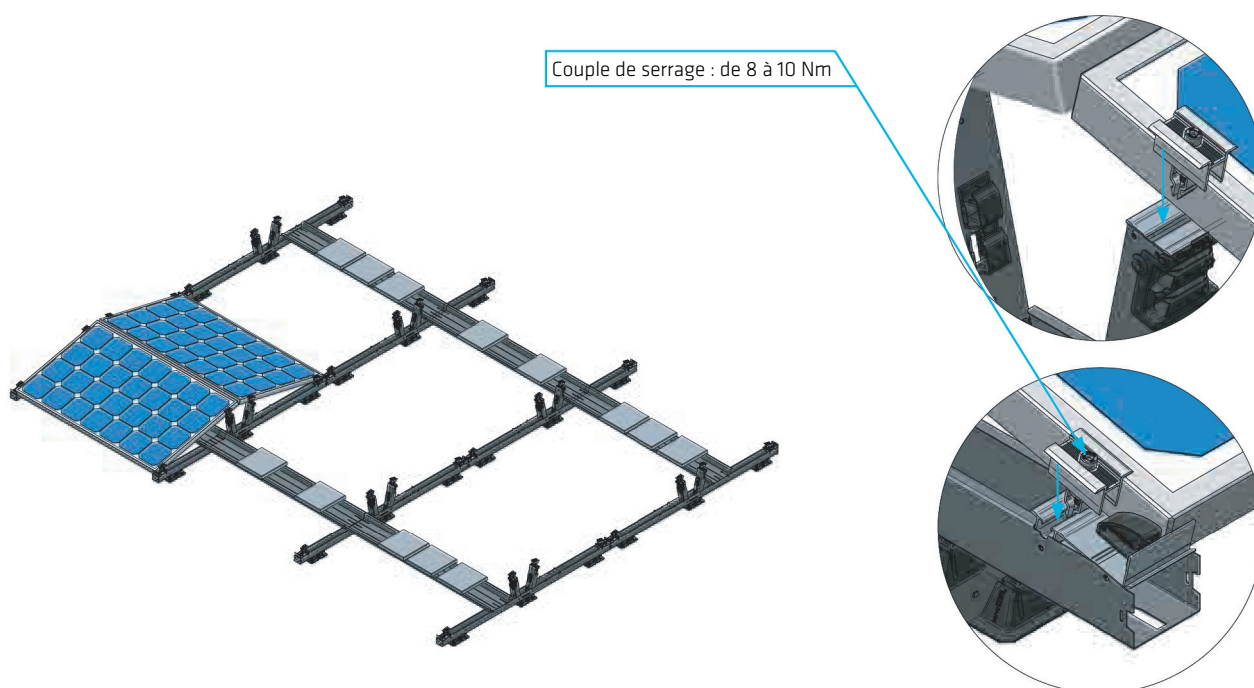
Positionnez les bacs de ballast en veillant à y mettre le ballast. Il n'est pas nécessaire de visser les bacs même s'il est conseillé de le faire pour les projets de grande envergure afin d'éviter que le système ne se déplace. Les éléments de base comportent des trous pré-perçés prévus à cet effet.



## ÉTAPE 6 : PANNEAUX SOLAIRES

Positionnez les panneaux solaires sur les points de fixation. Introduisez les câbles dans le système de gestion des câbles.

Clipsez les étriers dans les éléments de base et tournez-les jusqu'à ce qu'ils soient bien en place (couple de serrage de 8 à 10 Nm).



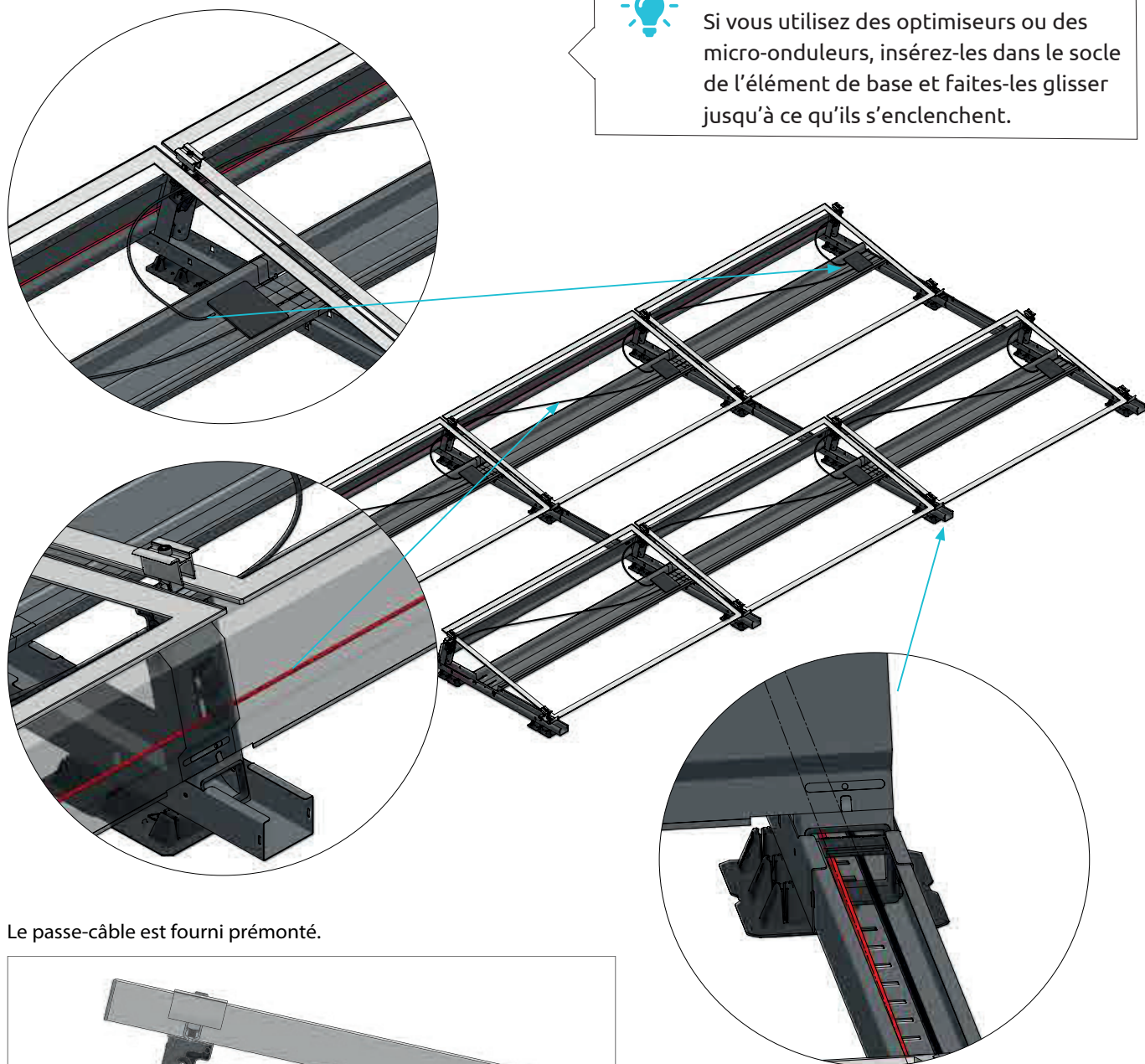
## ÉTAPE 7 : PASSE-CÂBLE

Faites passer le câble dans la patte de fixation supérieure du guide-câble à l'intérieur du support vertical. Le câble de retour doit pouvoir passer facilement à l'extérieur par le guide-câble avant. La goulotte passe-câbles permet d'isoler l'ensemble des câbles.

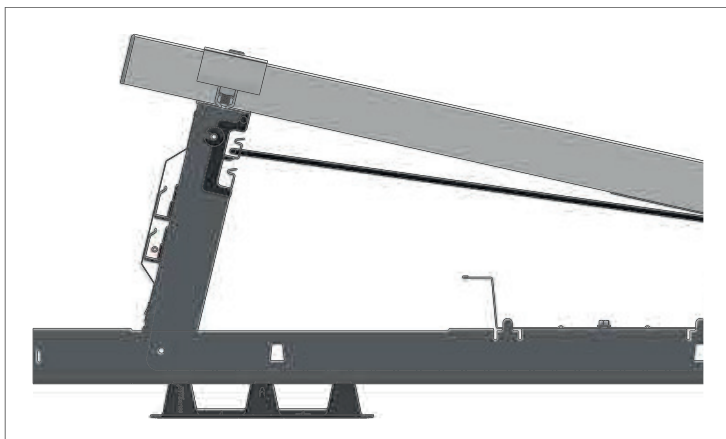


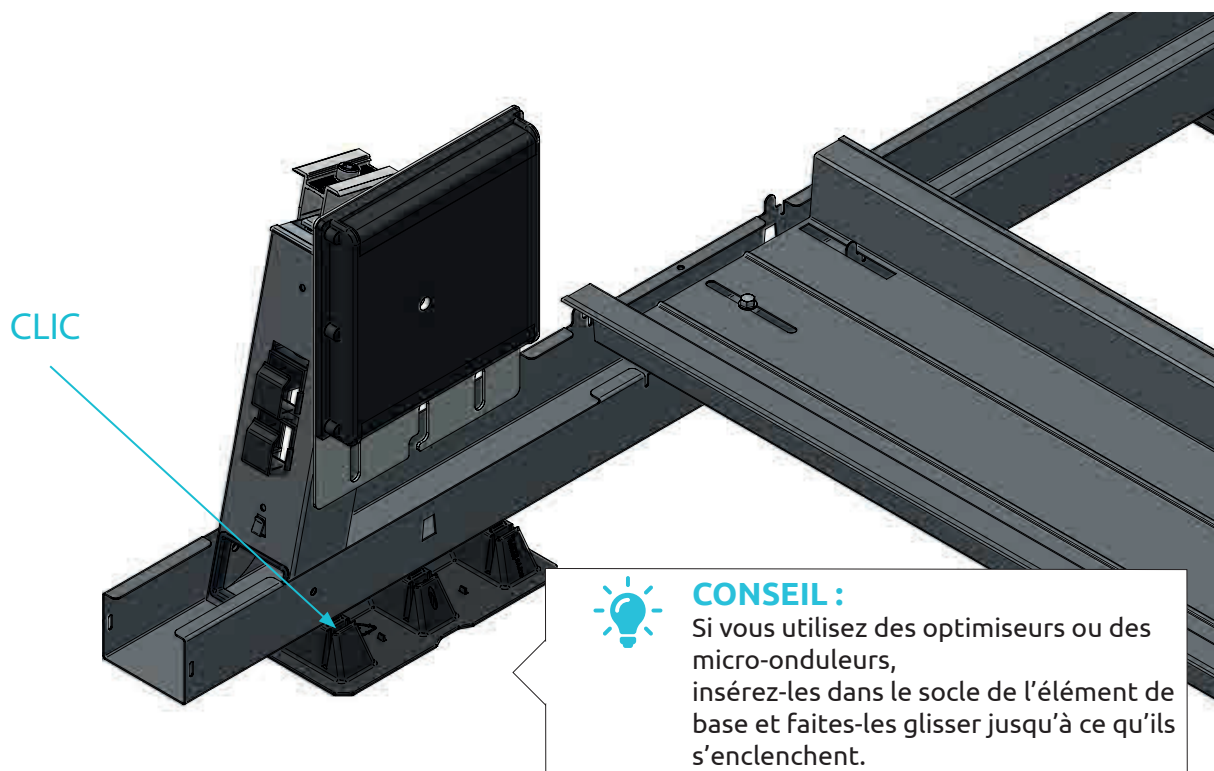
### CONSEIL :

Si vous utilisez des optimiseurs ou des micro-onduleurs, insérez-les dans le socle de l'élément de base et faites-les glisser jusqu'à ce qu'ils s'enclenchent.



Le passe-câble est fourni prémonté.





## OPTIONS

### PANNEAUX LATÉRAUX

Les panneaux latéraux sont facultatifs. Si vous en utilisez, enclenchez-les sur la partie inférieure de l'élément de base et utilisez une vis pour les fixer sur le point de montage du support vertical.

Référence	Description
500130	Panneau latéral gauche
500131	Panneau latéral droit
500140	Panneau latéral gauche, portrait
500141	Panneau latéral droit, portrait



### PASSE-FILS

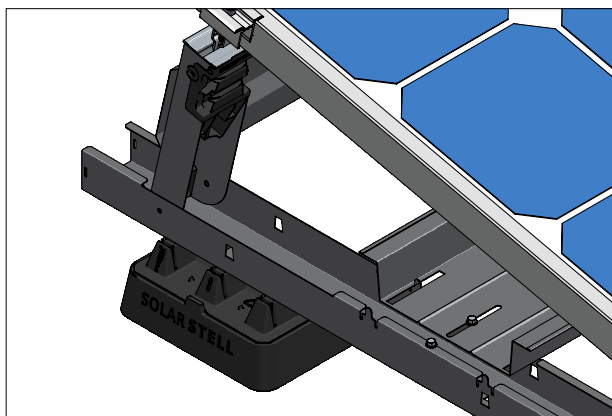
Des passe-fils sont disponibles pour les panneaux latéraux et les éléments de base. Ils servent à guider les câbles tout en évitant de les endommager ou de les sectionner.

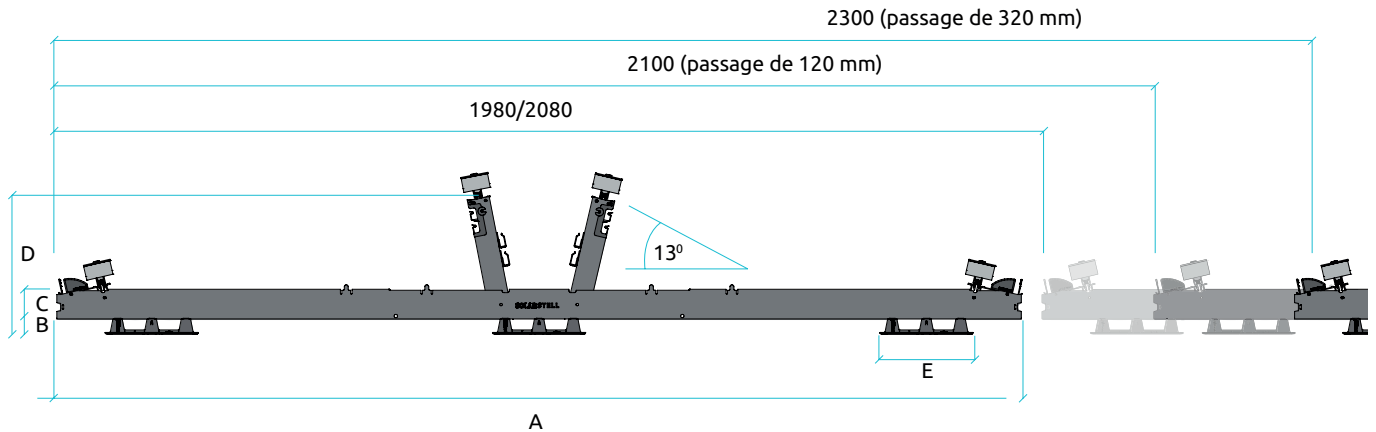
Référence	Description
500820	Passe-fils, panneaux latéraux
500830	Passe-fils, éléments de base

### PLOT DE REHAUSSEMENT

Si vous travaillez sur un toit en gravier ou que vous souhaitez surélever votre système de fixation pour une autre raison, utilisez nos plots de rehaussement. Ils se glissent parfaitement sous le socle de l'élément de base.

Référence	Description
500810	Plot de rehaussement





Taille min-max du panneau				
Compartiments	Longueur	Largeur		Épaisseur
		(réf. 500150)	(réf. 500155)	
60 paysage	1580-179	Jusqu'à 1055	Jusqu'à 1055	32-45
72 paysage	1987-2080	Jusqu'à 1055	Jusqu'à 1055	32-45

Dimensions des éléments de base			
A	1960 ou 2060 m	D	305 mm
B	32 mm	E	140 mm
C	68 mm		

Coupleur	Élément de base 1980 pour panneaux de 1005 mm maximum (réf. 500150)		Élément de base 2080 pour panneaux de 1055 mm maximum (réf. 500155)	
	De centre à centre	Espacement	De centre à centre	Espacement
Est-ouest (réf. 500050)	1980	20	2080	20
1320 (réf. 500013)	2100	120	2200	120
2300 (réf. 500060)	2300	320	2400	320

---

---

---

---

---

---

---

---

---

---

---

---

---

---

---

---

---

---

---

---

---

---

---

---

---

---

---

---

---

---

---

---

---

---

---

---

---

---

---

---

---

---

---

---

---

---

---

---

---

---

---

---

---

---

---

---

---

---

---

---



**blubase**<sup>™</sup>

Siegenstraat 5 | 8028 PT Zwolle, Pays-Bas  
t. (+31) 085-8000 501 | e. [info@blubase.com](mailto:info@blubase.com)  
[www.blubase.com](http://www.blubase.com)