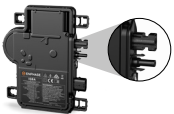




# IQ Gateway

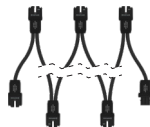
Das IQ Gateway ist die Plattform für das Energiemanagement und wird mit den IQ Microinverters und IQ Batteries integriert, um eine vollständige Kontrolle und Einblicke in das Enphase Energy System zu ermöglichen. Das IQ Gateway liefert Solarerzeugungs- und Energieverbrauchsdaten an die Überwachungs- und Analysesoftware Enphase App für eine umfassende Fernwartung und -verwaltung des Enphase Energy Systems.



**IQ Microinverters mit integrierten MC4-Anschlüssen**  
Schließen Sie PV-Module schnell und einfach an die IQ Microinverters mit integrierten MC4 Anschlüssen an.



**IQ Relay einphasig und mehrphasig**  
Erzeugungs- und speicherfähiges, schaltkreisintegriertes Netz- und Anlagenschutzgerät mit PLC-Phasenkoppler (mehrphasig) und Gleichstromspeiseweiterüberwachung<sup>1</sup>.



**IQ Cabling**  
Installieren Sie Mikrowechselrichter schnell und sicher mit IQ Cabling. Bei der mehrphasigen IQ Cabling wird die installierte Leistung automatisch gleichmäßig auf alle drei Phasen verteilt.



**IQ Battery 5P with FlexPhase**  
Die IQ Battery 5P with FlexPhase ist ein leistungsstarkes, zuverlässiges, einfaches und sicheres All-in-one AC-gekoppeltes System. Die Batterie kann flexibel sowohl in Einphasen- als auch in Dreiphasen-Anwendungen eingesetzt werden. Sie bietet eine gesamte nutzbare Energiekapazität von 5,0 kWh und umfasst sechs eingebettete IQ8T-BAT Microinverters.



## Clever

- Ermöglicht webbasierte Überwachung und Steuerung
- Bidirektionale Kommunikation mit IQ Microinverters, IQ Battery und der Enphase Cloud für Fern-Upgrade

## Einfach

- Einfache Systemkonfiguration mit der Enphase Installer App
- Flexible Vernetzung mit WLAN, Ethernet oder Mobilfunkdaten
- Auf DIN-Schiene montiert

## Zuverlässig

- Konzipiert für die Installation in Innenräumen oder in einem Außengehäuse
- Fünf Jahre Garantie

<sup>1</sup> IQ Relay ist nicht in allen Ländern erforderlich. Prüfen Sie die örtlichen Netzanschlussbedingungen, um dies zu bestätigen.

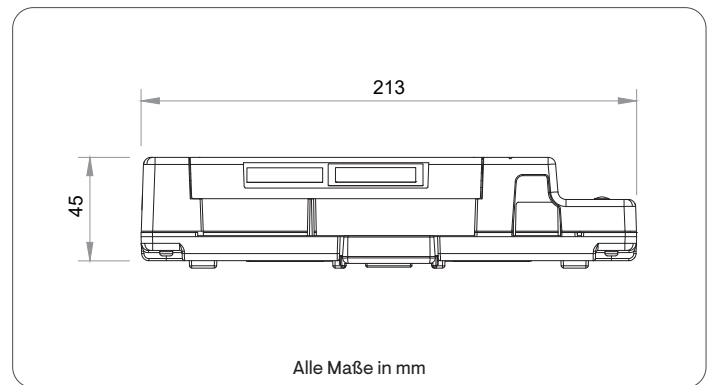
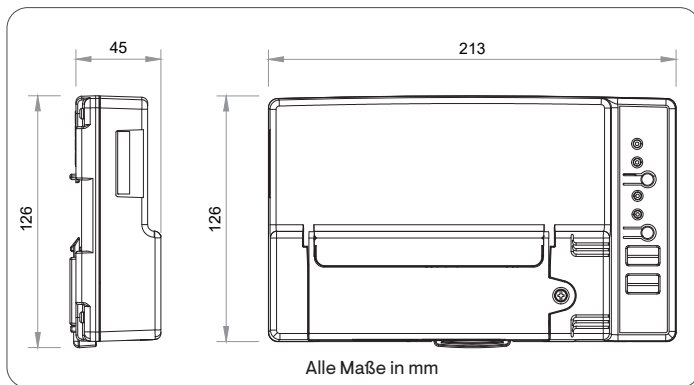
# IQ Gateway

PRODUKTANGABEN		ENV-S-WB-230		ENV-S-EM-230	
Name	–	IQ Gateway Standard		IQ Gateway Metered	
Beschreibung	–	Kommunikationsgateway mit einfacher Überwachung der PV-Produktion (±5%) über PLC		Kommunikationsgateway mit integrierter PV- und Verbrauchszählung. Umfasst zwei Stromwandler (100 A Primärkreisstrom).	
Genauigkeit der Leistungsmessung	–	Nicht unterstützt		Erzeugungs- und Verbrauchszähler: ±1% Genauigkeit	
STROMANFORDERUNGEN		ENV-S-WB-230		ENV-S-EM-230	
Nominale Netzspannung	V	230 (L-N)		230 (L-N), 230/400 (L-N/L-L) Wye	
Minimale/maximale Netzspannung	V	184/276			
Nennfrequenz	Hz	50			
Minimale/maximale Frequenz	Hz	45/55			
Maximaler Überstromschutz	A	20 (Merkmal B)			
Maximaler Stromverbrauch	W	5			
Durchschnittlicher kontinuierlicher Stromverbrauch	W	3		3 oder 4 (mit Communications Kit)	
KAPAZITÄT		ENV-S-WB-230		ENV-S-EM-230	
Maximale Anzahl der abgefragten Mikrowechselrichter	–	Bis zu 300 <sup>2</sup>			
Maximale Anzahl von IQ Battery	–	Nicht unterstützt		12 IQ Battery 3T/4 IQ Battery 10T	
MECHANISCHE DATEN		ENV-S-WB-230		ENV-S-EM-230	
Abmessungen (H × B × T)	mm	126 × 213 × 45			
Montage	–	DIN-Schiene			
DIN-Schieneneneinheiten Breite	Module	12			
Gewicht	kg	0,5			
Zulässige Temperatur der Umgebungsluft	°C	-40 bis 65 (bei Installation im Freien), -40 bis 46 (bei Installation in einer Umhausung)			
Relative Luftfeuchtigkeit	%	85			
Überspannungsklasse Wechselstromanschluss	–	III			
Relaisanschluss der Überspannungsklasse	–	II			
Umweltbewertung	–	IP30. Bei der Installation im Freien ist ein für den Außenbereich geeignetes Gehäuse zu verwenden.			
Maximale Höhenlage	m	2500			
USB-Anschlüsse	–	Zwei USB 2.0-Anschlüsse, automatische Erkennung, automatische Aushandlung			
Wechselstrom-Klemmleiste	–	N, L1 bis zu 6 mm <sup>2</sup>		N, L1, L2, L3 bis zu 6 mm <sup>2</sup>	
Stromwandler-Klemmleiste	–	Nicht unterstützt		6 Doppelklemmen, bis zu 1,5 mm <sup>2</sup>	
Digitaler E/A-Klemmenblock	–	Nicht unterstützt		5 Klemmen, bis zu 1,5 mm <sup>2</sup>	
KOMMUNIKATIONSSCHNITTSTELLEN		ENV-S-WB-230		ENV-S-EM-230	
Integriertes WLAN	–	802,11 b/g/n (2,4 GHz, 5 GHz), für den Anschluss an die Enphase Cloud über das Internet.			
Wi-Fi-Reichweite (empfohlen)	m	10			
Ethernet	–	Optionales 802,3, Cat5E (oder Cat 6) UTP-Ethernet-Kabel (nicht im Lieferumfang enthalten), für die Verbindung zur Enphase Cloud über das Internet.			
Mobile Connect	–	Optional, CELLMODEM-02 (nicht enthalten)			
Digitale E/A	–	Nicht unterstützt		Digitaler Eingang/Ausgang für Netzbetreibersteuerung <sup>3</sup>	
USB 2,0	–	Für Mobile Connect		Für Mobile Connect, Communications Kit	
Zugangspunkt (AP) Modus	–	Für eine Verbindung zwischen dem IQ Gateway und einem mobilen Gerät, auf dem die Enphase Installer App läuft			
Messanschlüsse	–	Nicht unterstützt		Bis zu 3 Verbrauchsmessung mit Stromwandlern, bis zu 3 PV-Erzeugungsmessung mit Stromwandler	
Powerline-Kommunikation	–	Powerline-Kommunikation (PLC) 110–120 kHz (Klasse B), Schmalband 200 Hz, zu Mikrowechselrichtern, IQ Relay und ACB 1.5			
Web-API	–	Siehe <a href="https://developer-v4.enphase.com">https://developer-v4.enphase.com</a>			

<sup>2</sup> Abhängig von der geografischen Lage und der Standortkonfiguration.

<sup>3</sup> Funktion aktiviert in Deutschland, Österreich und in der Schweiz.

KOMMUNIKATIONSSCHNITTSTELLEN	EINHEITEN	ENV-S-WB-230	ENV-S-EM-230
Lokale API	—	Siehe: <a href="#">Leitfaden für lokale API</a>	
LED-Anzeigen	—	Von oben nach unten: Cloud-Konnektivität, WLAN-Zugangspunktmodus, PV-Produktionsstatus, PLC-Kommunikationsstatus	
Konfiguriert über	—	Enphase Installer App, Enphase Installer Platform	
STANDARDS	EINHEITEN	ENV-S-WB-230	ENV-S-EM-230
Netzkonformität (mit IQ Relay)	—	TOR Erzeuger Typ A, C10/11, PPDS Annex 4, VFR 2019, VDE-AR-N 4105:2018 CEI 0-21, EN 50549-1, UNE206007-1/2	
Netzkonformität (ohne IQ Relay)	—	G98, G98 NI, G99, G99 NI, G100	
Sicherheit	—	EN 61010-1:2010	EN 61010-1:2010, EN 61010-2:2010
EMC	—	IEC/EN 61010-1:2010, EN 50065-1, EN61000-4-5, EN 61000-6-1, EN 61000-6-2	
RED-Standard	—	EN 62311:2008	
Produktkennzeichnung	—	CE, UKCA und RCM	
LIEFERUMFANG	EINHEITEN	ENV-S-WB-230	ENV-S-EM-230
Abmessungen der Verpackung (H x B x T)	mm	160 x 276 x 98	
Gewicht der Verpackung	kg	1	
Aluminium DIN-Schiene	mm	125	
Stromwandler (CTs)	—	Nicht unterstützt	2 x CT-100-SPLIT-ROW enthalten



## IQ Gateway Zubehör (separat bestellen)



### CT-100-SPLIT-ROW

Stromwandler (CTs)  
 Packung mit vier Split-Core-Stromwandlern (CT) mit 100 A Nennleistung und einer Genauigkeit von  $\pm 1\%$ . Zur Verwendung mit IQ Gateway Metered in mehrphasigen Anwendungen, konzipiert für kleinere Hauptschalttafeln mit Leitern bis zu 16 mm<sup>2</sup>.



### CT-100-SPLIT

Stromwandler (CTs)  
 Packung mit vier Split-Core-Stromwandlern (CT) mit 200 A Nennleistung und einer Genauigkeit von  $\pm 1\%$ . Zur Verwendung mit IQ Gateway Metered in mehrphasigen Anwendungen oder mit größeren Leiterquerschnitten.



### COMMS-KIT-INT-02

Communications Kit 2 INT  
 Das Communications Kit 2 INT ermöglicht dem IQ Gateway Metered die drahtgebundene Kommunikation mit der IQ Battery 5P with FlexPhase. Diese Komponente ist bei jedem netzgebundenen (non Backup) System für den Betrieb der IQ Battery 5P with FlexPhase erforderlich.

# Revisionsverlauf

REVISION	DATUM	BESCHREIBUNG
DSH-00014-2.0	Januar 2025	IQ Battery 5P with FlexPhase und Communication Kit 2 INT Details hinzugefügt und redaktionelle Änderungen vorgenommen.
DSH-00014-1.0	May 2023	Erstveröffentlichung von konsolidiert IQ Gateway datenblatt (IQ Gateway Standard Und IQ Gateway Metered).
Vorherige versionen.		