

# SCALA 2

< 47 dB(A)

**NOUVEAU**



## GRUNDFOS SCALA2

Le GRUNDFOS SCALA2 est un surpresseur compact qui fournit une pression d'eau constante à tous les robinets. Il est composé d'une pompe, d'un moteur, d'un réservoir et d'un clapet anti-retour dans une seule unité, facile et rapide à installer. Grâce à sa commande intelligente, le SCALA2 ajuste sa performance en fonction des besoins et son moteur à rotor noyé lui permet de fonctionner en silence. L'utilisateur bénéficie d'un confort maximal pour une consommation électrique optimale.

Le dimensionnement et la sélection n'ont jamais été aussi simples. Le SCALA2 prend en charge tous les besoins de surpression dans les bâtiments résidentiels comptant jusqu'à 3 étages et 8 robinets.

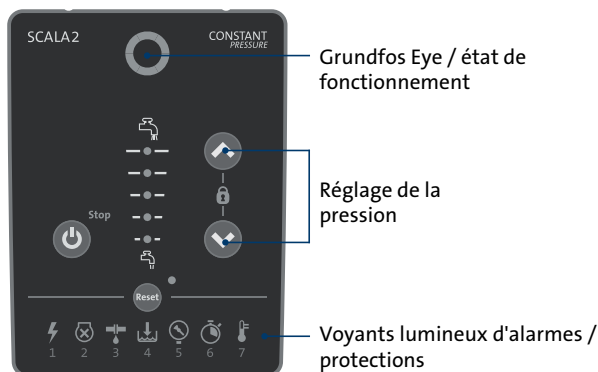
Au delà, le surpresseur CMBE est préconisé.

DÉSIGNATION	RÉFÉRENCES	RACCORDS ENTRÉE ASP.	RACCORDS SORTIE REF.	POIDS NET (kg)
SCALA2	98562862	G1	G1	10

## CARACTÉRISTIQUES ÉLECTRIQUES

DÉSIGNATION	P1 (W)	In (A)
SCALA2	550 maxi	2,8

## 7 PROTECTIONS INTÉGRÉES VISIBLES SUR SON PANNEAU DE COMMANDE



- Défaut d'alimentation électrique.
- Pompe bloquée, garniture mécanique grippée.
- Fuite dans l'installation (cyclage).
- Marche à sec ou manque d'eau.
- La pression maxi a été dépassée ou le point de consigne ne peut pas être atteint.
- Le temps de fonctionnement continu maxi est dépassé (si fonction activée).
- Température en dehors des plages mini et maxi supportées.



## INSTALLATION DE SURPRESSION


### SURPRESSEUR AUTO-AMORÇANT AVEC CONVERTISSEUR INTÉGRÉ POUR ADDUCTION D'EAU DOMESTIQUE

- dans les maisons particulières,
  - dans les maisons de campagne,
  - dans les fermes,
  - dans les jardins,
- Il peut être utilisé pour de l'eau potable et de l'eau de pluie.

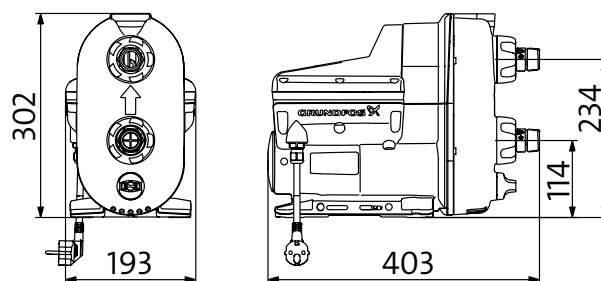
### CONSTRUCTION

- Pompe et corps de stator combinés en aluminium et composite.
- Réservoir à diaphragme butyl intégré.
- Moteur à aimant permanent et variateur de fréquence intégré.
- Pression constante ajustable de 1,5 à 5,5 bars par pas de 0,5 bar.
- Garniture mécanique : carbone/céramique
- Clapets anti-retour au refoulement et à l'aspiration.
- Câble électrique 2 m avec prise.

### CARACTÉRISTIQUES TECHNIQUES

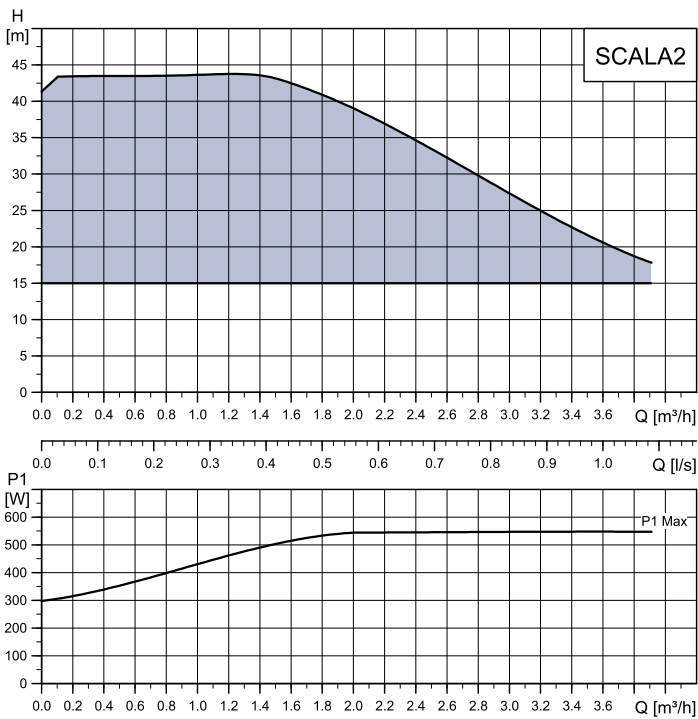
Tension d'alimentation	1 x 220 - 240 V, 50 / 60 Hz
Indice de protection	IPX4D
Classe d'isolation	F
Pression maximale de service	10 bar
Pression maximale d'entrée	6 bar
Débit nominal	3 m3/h
Hauteur d'aspiration maxi.	8 m
Niveau de pression sonore	< 47 dB(A).
Température du liquide	0 °C à +35 °C
Liquides pompés	Eau douce claire et eau chlorée <300 ppm
Température ambiante	0 °C à +55 °C
Protections intégrées	Voir ci-contre
Certification / Marquage	CE, VDE, WRAS, ACS 

### ENCOMBREMENTS (en mm)



<http://qr.grundfos.com/i/scala2install>

## COURBES DE PERFORMANCE



## INSTALLATION EN EXTÉRIEUR/EN INTÉRIEUR

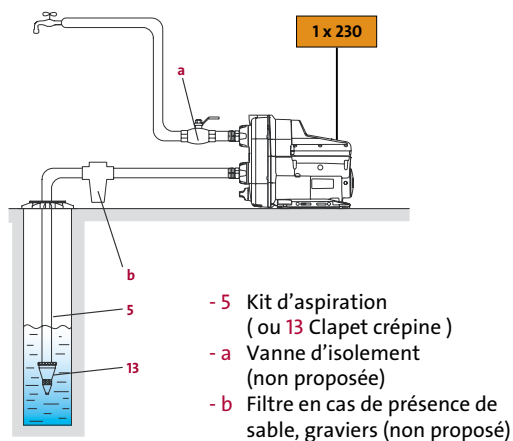


## LES AVANTAGES PRODUITS

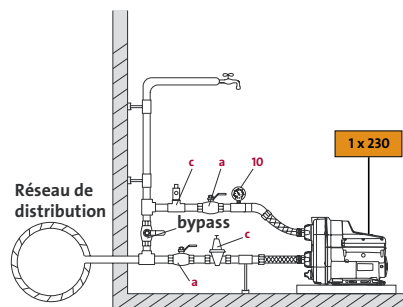
- **Une pression constante, un confort constant** : grâce à sa vitesse variable automatique SCALA2 permet de maintenir une pression constante au niveau des points d'utilisation, les performances du surpresseur augmentent ou diminuent automatiquement en fonction de la demande.
- **Compact et facile à installer** : 1. Branchez les tuyaux. 2. Amorcez le surpresseur. 3. Branchez la prise au réseau. 4. Sélectionner le niveau de pression constante souhaité.
- **Facile à sélectionner** : 1 seul modèle dédié aux applications domestiques.
- **Auto-amorçant** : SCALA2 est également capable d'aspirer de l'eau à une profondeur de 8 m en moins de 5 mn.
- **Hauts niveaux de protections intégrées pour un haut niveau de sécurité** : en cas de marche à sec, de manque d'eau, de température excessive ou proche du gel, d'arbre bloqué, d'une surcharge électrique ou d'une pression trop élevée par exemple le surpresseur s'arrête automatiquement.
- **Autonome** : "reset" automatique.
- **Silence et résistance** : grâce à sa conception hydraulique, son moteur à aimant permanent et son refroidissement par le liquide pompé, le bruit généré par le surpresseur est extrêmement faible en utilisation normale, 47 dB(A). Il est tout indiqué pour une installation intérieure. Et pour une installation extérieure sa conception résistante est un atout supplémentaire.

## SELECTION ACCESSOIRES

### Aspiration à partir d'un puit



### Surpression à partir du réseau de distribution



**⚠ Non visible sur le schéma : disconnecteur obligatoire selon disposition locale**

DÉSIGNATION	Code repère de l'accessoire, indiquant sa position sur le schéma			
	Pos. 5	OU	Pos. 13	Pos. 10
SCALA2	Kit d'aspiration 7 m		Clapet crépine	Manomètre
	91199828		956010	91185077

Sélection donnée à titre indicatif, la responsabilité de Grundfos ne peut pas être engagée.

Référence article de l'accessoire : voir pages 104 à 111.