

Contenu

1.Instructions de sécurité importantes	2
2.Spécifications techniques	3
3.Assemblage de la turbine éolienne	4
3-1 Spécifications de couple	4
3-2 Procédure d'assemblage	4
4.Réglage	5
5.Pylône	6
6.Options de câblage	6
6-1 Câblage du système hybride	8
6-2 Câblage multiple	9
6-3 Taille du câble	10
6-4 Fusibles, disjoncteurs, ampèremètre	12
6-5 Batteries.....	12
6-6 Mise à la terre de turbine éolienne	12
6-7 Mise à la terre du pylône	13
6-7-1 Electrodes entraînées dans le sol.....	13
7.Installation	15
7-1 Connexion filaire	15
7-2Montage sur la tour	15
7-3 Connexions finales	16
8.Fonctionnement	16
8-1 Fonctionnement résumé	16
8-2 Modes de fonctionnement	17
8-3 Utilisation d'un autre contrôleur de charge	18
9.Maintenance	19
10.Dépannage	19
11.Vue éclatée et liste des pièces	20

1 Consignes de sécurité importantes

Lisez ces instructions avant d'assembler, d'installer et d'utiliser l'éolienne de la série SF.

- 1) Conservez ce manuel. Ce manuel contient des instructions importantes qui doivent être suivies pendant l'assemblage, l'installation et la maintenance.
- 2) Lisez, comprenez et respectez tous les avertissements.
- 3) Ne pas installer notre éolienne lors d'un jour venteux.
- 4) Si un bruit ou un état inhabituel est connu, éteignez la machine et contactez le technicien autorisé
- 5) Serrer correctement toutes les attaches lors de l'assemblage et de l'installation.
- 6) N'utilisez que des techniques de mise à la terre appropriées telles qu'établies par les codes électriques nationaux NEC.
- 7) Remplissez correctement et renvoyez la "Carte d'enregistrement de la garantie".
- 8) Notre éolienne doit être installée conformément à ce manuel et à la stipulation locale. Le non-respect de ce manuel et de la stipulation locale peut affecter et annuler votre garantie.
- 9) Les lames rotatives sont un grave danger mécanique. Assurez-vous que personne ne vient en contact avec des lames lors de l'installation de notre éolienne.
- 10) Respectez la stipulation concernant le câblage, y compris la taille du fil et les recommandations de fusibles.

You will see the following icons in this manual:



WARNING: Indicates risk of severe injury or death or possible severe damage to equipment - proceed with caution and follow instructions.



IMPORTANT: Indicates instruction or advice that is critical for correct assembly or operation. Damage to equipment may result if not heeded.

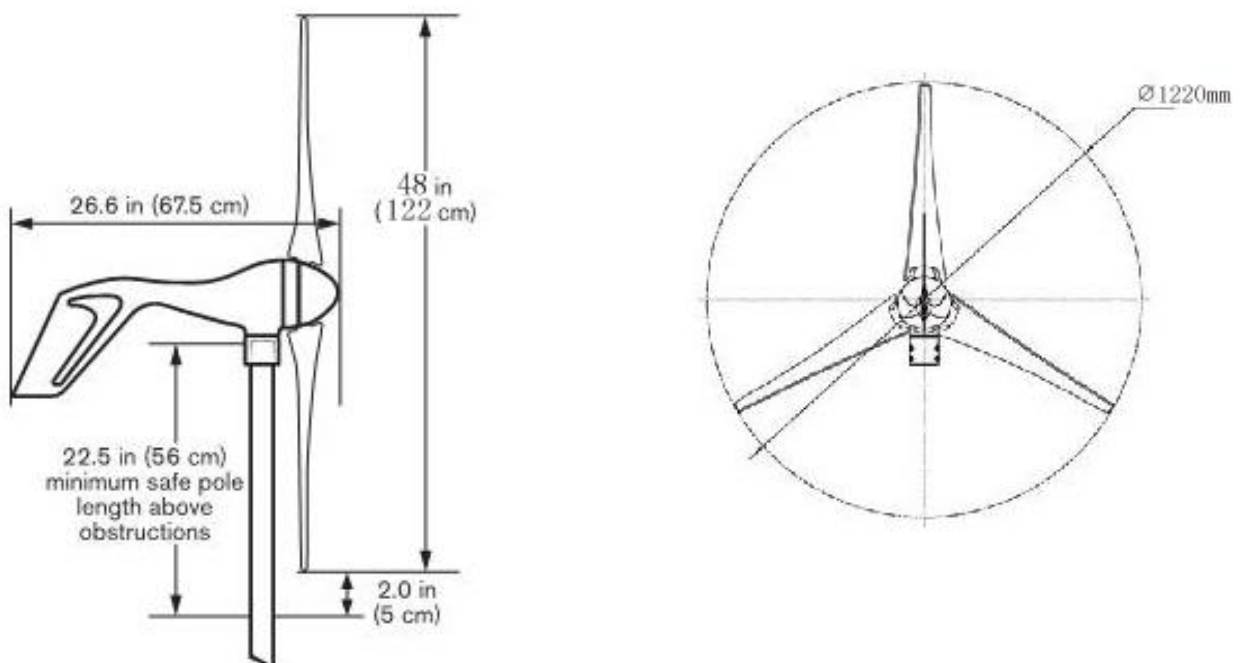


TIP: Indicates instruction or advice that may simplify or ease task or operation.

2 Spécifications techniques

Modèle	SF-600-3	SF-600-5
Poids	8KG	9.3KG
Pales	3	5
Diamètre du rotor	1.22M	
Vitesse du vent pour la mise en route	3.0M/S	2.5M/S
Kilowatt heures/mois	30kph	42kph
Vitesse maximale du vent	50M/S	
Puissance nominale	400W	
Capacité maximale	600W	
Condition	-20~80°C	

*La génération d'énergie par bouche se réfère à la vitesse moyenne de 3,5 m / s tout au long de l'année



Dimensions de la turbine éolienne

3 Assemblage de la turbine éolienne

Votre éolienne est livrée en partie assemblée. L'assemblage nécessite le montage des lames sur le moyeu de la pale, la fixation du moyeu sur le corps de la turbine et l'installation de la pointe du nez sur le moyeu de la pale. Les clés à tête hexagonale (Allen) nécessaires sont munies avec l'éolienne.

3-1 Spécifications de couple:

Boulons à lames à moyeu, 1/4-20×1.25 inch, Boulon à tête de douille, 7.0lb-ft(13.6N·m)

Moyeu à l'écrou du rotor, 5/8-18inch, écrou à blocage, 50-lb-ft(68N·m)

Boulons de serrage de doigts, M5×35mm, Boulon de tête de prise, 4.0lb-ft(5.4 N·m)

3-2 Procédure d'assemblage

3-2-1 Démarrez l'assemblage en examinant comment les lames se montent sur le moyeu, se référer à la figure 1.

1. Le revêtement du moyeu et des lames avec Tef-Gel place un écrou nylock (élément 4) dans le détendeur à l'arrière du moyeu de la pale tout en positionnant une lame sur le moyeu.
2. Passez un boulon à travers la lame et vissez-le dans le nylock-on ne fermez pas complètement le boulon.
3. Installez le deuxième boulon et l'écrou nylock et serrez les deux boulons à 9,4 Nm (7 ft-lbs).
4. Installez les deux dernières lames suivant la même procédure.

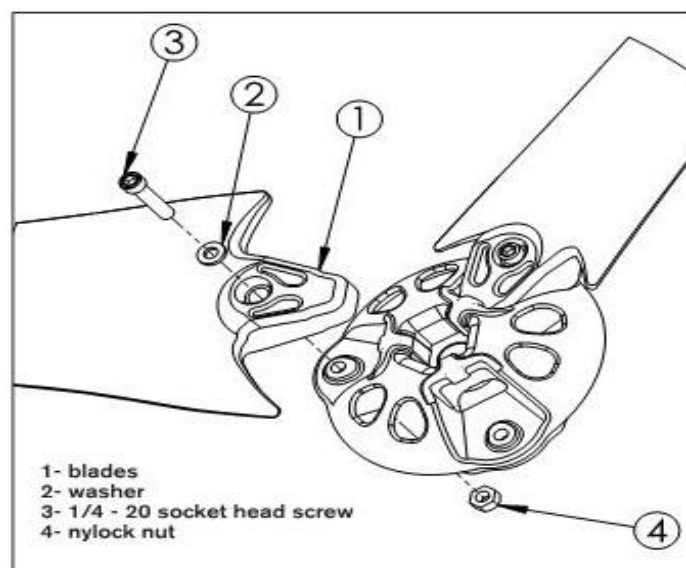


Fig.1 Détail de l'attache de lame

3-2-2 L'éolienne doit être installée sur une tour "inclinable"

Si l'éolienne doit être installée sur une tour «inclinable», voici l'étape



WARNING: Don't attempt to mount the turbine while blades are spinning.

1. Montez l'ensemble lame / moyeu sur la turbine maintenant.
2. Démarrez l'écrou du moyeu 5 / 8-18 sur les fils de l'arbre "tournez" le moyeu complètement sur l'arbre de l'alternateur de la turbine.
3. Serrez complètement le moyeu à une distance de 50 ft-lbs (68 Nm) en insérant une clé hexagonale de 5/16 pouces dans l'arbre de l'alternateur de la turbine et en tournant l'arbre tout en tournant les lames.

3-2-3 Insérez la pointe du nez en position sur les bords extérieurs du moyeu de lame. Assurez-vous que les trois bords de la pointe de nez se figurent sur le bord du moyeu de lame.

Après l'installation, tirez sur la pointe du nez pour vous assurer qu'elle est bien attachée

4 Réglage

De petits changements dans la vitesse du vent peuvent avoir un effet dramatique sur la production d'énergie. L'assise de votre éolienne doit être soigneusement considérée. Chaque installation est différente et est souvent un compromis entre la hauteur de la tour, la distance de la batterie, les exigences locales de zonage et les obstacles tels que les bâtiments et les arbres.

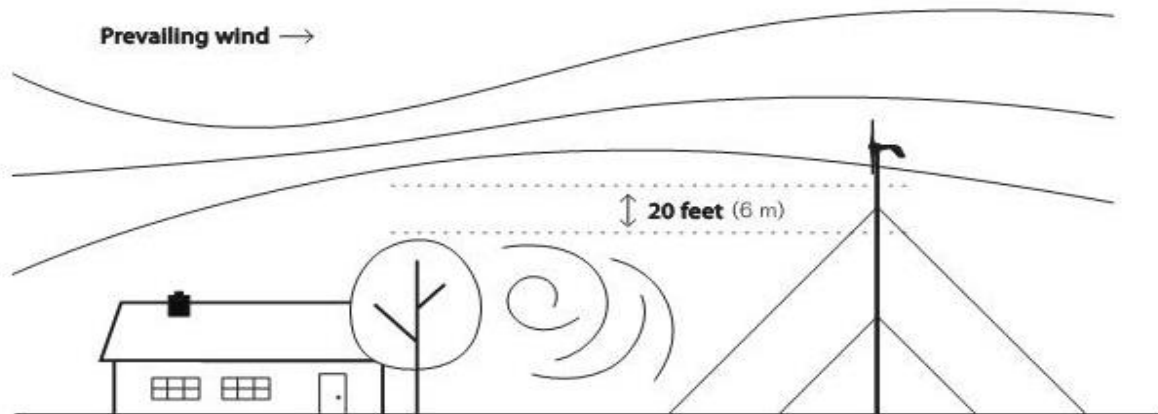
En général, plus la tour est élevée, plus la vitesse du vent et la production de puissance sont supérieures. Cependant, les tours sont coûteuses et peuvent facilement dépasser le coût de la turbine.

Notre turbine éolienne, la hauteur de la tour recommandée est de 25 pieds (7,6 m) sur un terrain ouvert ou de 20 pieds (6 m) au-dessus des obstructions à proximité. (Fig.2) Essayez de localiser l'éolienne dans l'air avec le moins de turbulences possibles. La turbulence réduira l'efficacité de l'éolienne et peut accélérer l'usure des composants rotatifs.

La sécurité doit être la principale préoccupation lors de la sélection de l'emplacement de montage. Installez notre éolienne afin qu'il n'y ait pas de contact accidentel avec les lames rotatives, même s'il nécessite l'installation de l'éolienne dans un endroit moins idéal. La sécurité a une priorité sur l'efficacité.



AVERTISSEMENT: Installez l'éolienne afin qu'il n'y ait pas de possibilité de contact accidentel avec les lames rotatives même s'il nécessite l'installation de l'éolienne dans un endroit moins idéal.



5 Pylônes

L'éolienne est conçue pour être montée sur des tubes ou des tuyaux avec un diamètre extérieur nominal de 1,875 à 1,00 pouce. Cette dimension permet de construire une tour à partir d'une gamme de matériaux facilement disponibles, y compris un tuyau en acier de 1 1/2 pouces Schedule 40 et 2 pouces SS-20 tube de clôture galvanisé (épaisseur de paroi de 0,090 pouce). En aucun cas, un tuyau en plastique ne doit être utilisé pour construire une tour.



WARNING: Plastic pipe should NEVER be used to build as the tower

6 6 Wiring Options

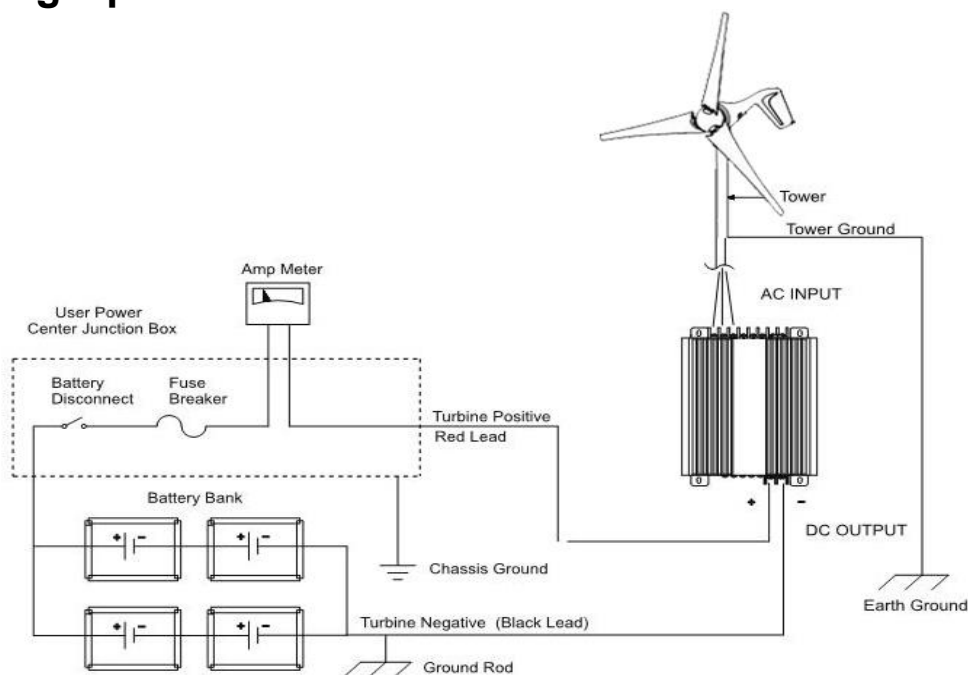


Fig.3 Installation de turbine simple

La figure 3 représente l'installation d'une seule turbine. Des tensions d'entrée plus élevées provenant de générateurs d'énergie supplémentaires, de panneaux solaires, de générateurs alimentés par carburant, etc, peuvent entraver le contrôleur du générateur éolien pour détecter la batterie en pleine charge et le contrôleur arrêtera prématurément de recharger. Cela ne nuira pas à la turbine éolienne, il suffit de ralentir ou d'arrêter l'éolienne. Débranchez les autres sources de charge pour déterminer la source d'interférence possible.

Vous pouvez câbler le générateur éolien à travers la plupart des «centres de puissance». Cependant, si vous rencontrez des interférences, vous devez le contourner et câbler le générateur éolien directement à son propre parc de batterie. Permettre au générateur de vent de fonctionner de façon indépendante, surveiller la batterie et la charge est nécessaire.

ATTENTION: NE CONNECTEZ PAS LE GÉNÉRATEUR EOLIEN POSITIF À LA BATTERIE NÉGATIVE ET LE GÉNÉRATEUR DU VENT NEGATIF À LA BATTERIE POSITIVE POUR MEME UNE SECONDE, CELA ENDOMMAGERA LE CONTRÔLEUR DU GÉNÉRATEUR DU VENT ET ANNULERA VOTRE GARANTIE. (SI VOUS NE SUIVEZ PAS LA POLARITÉ DES FILS, FAITES SIMPLEMENT TOURNER L'ARBRE DU ROTOR ET MESUREZ LA DIRECTION DE TENSION AVEC UN VOLTMETRE.)

REMARQUE: une batterie défectueuse peut créer des tensions élevées (16-18 volts) et arrêter le générateur éolien de la charge, vérifiez l'état de chaque batterie individuelle.

Consultez le fabricant de la batterie pour tester des batteries ou des cellules individuelles.

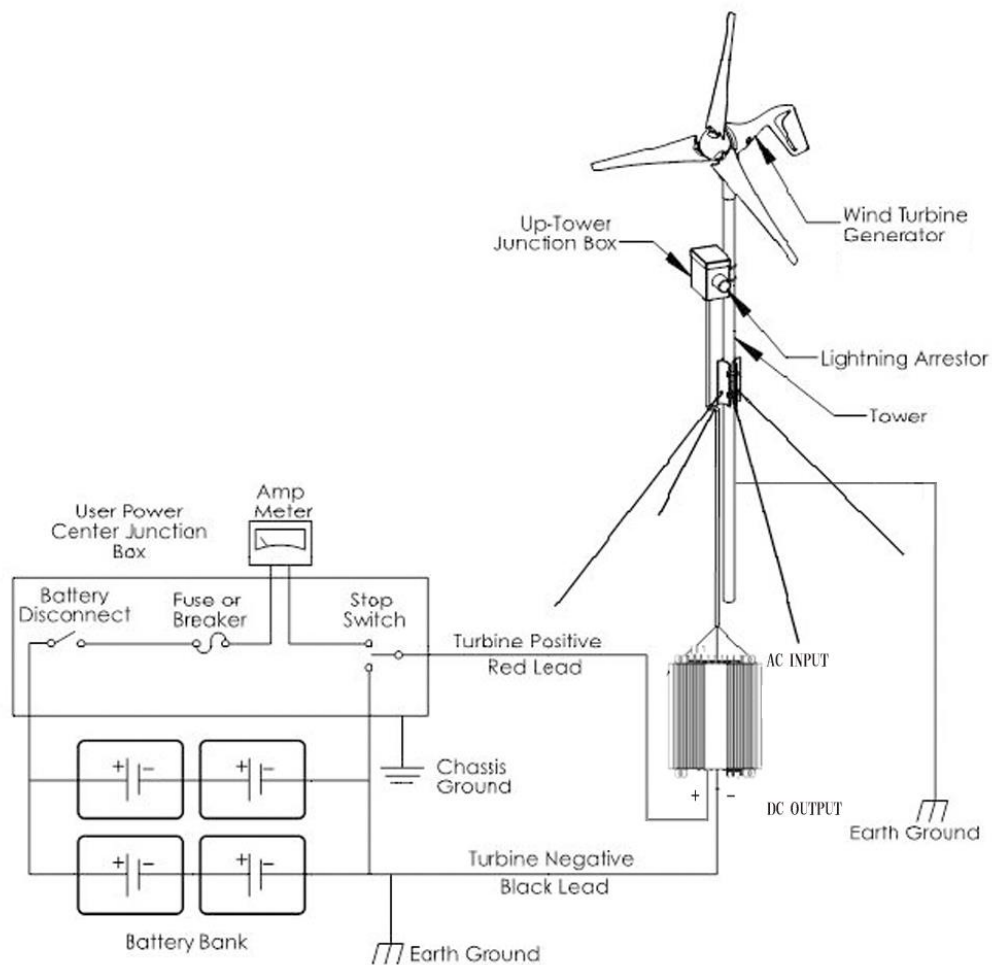


Fig.4 Installation unique de turbine avec la boîte de jonction Up-Tower

La figure 4 représente un système avec une boîte de jonction de la hauteur supérieure. La boîte de jonction peut être installée près du sommet de la tour pour faciliter l'installation d'un dispositif de raclage. L'installation de la boîte nécessite des trous de forage dans la tour pour installer la boîte. Veillez à ne pas compromettre la résistance de la tour.

6-1 Câblage du système hybride

La figure 5 représente un système typique "hybride" avec des panneaux solaires. Certaines sources de charge (panneaux solaires, générateurs à essence, générateurs d'énergie supplémentaires, etc.) connectés au même système peuvent causer des interférences avec l'électronique interne de l'éolienne et entraîner une pré-régulation. L'interférence ne nuira pas à la turbine, elle fera simplement tourner lentement comme si elle "freinait" ou elle arrêtera la turbine. Si cela se produit, testez les éventuelles interférences en débranchant les autres sources de charge pour déterminer la cause possible. Si possible, connectez la turbine et les panneaux photovoltaïques à leur propre ensemble de ensemble.



CONSEIL: À la figure 5, le régulateur interne de l'éolienne est utilisé. Un régulateur externe de type de dérivation pourrait également être utilisé

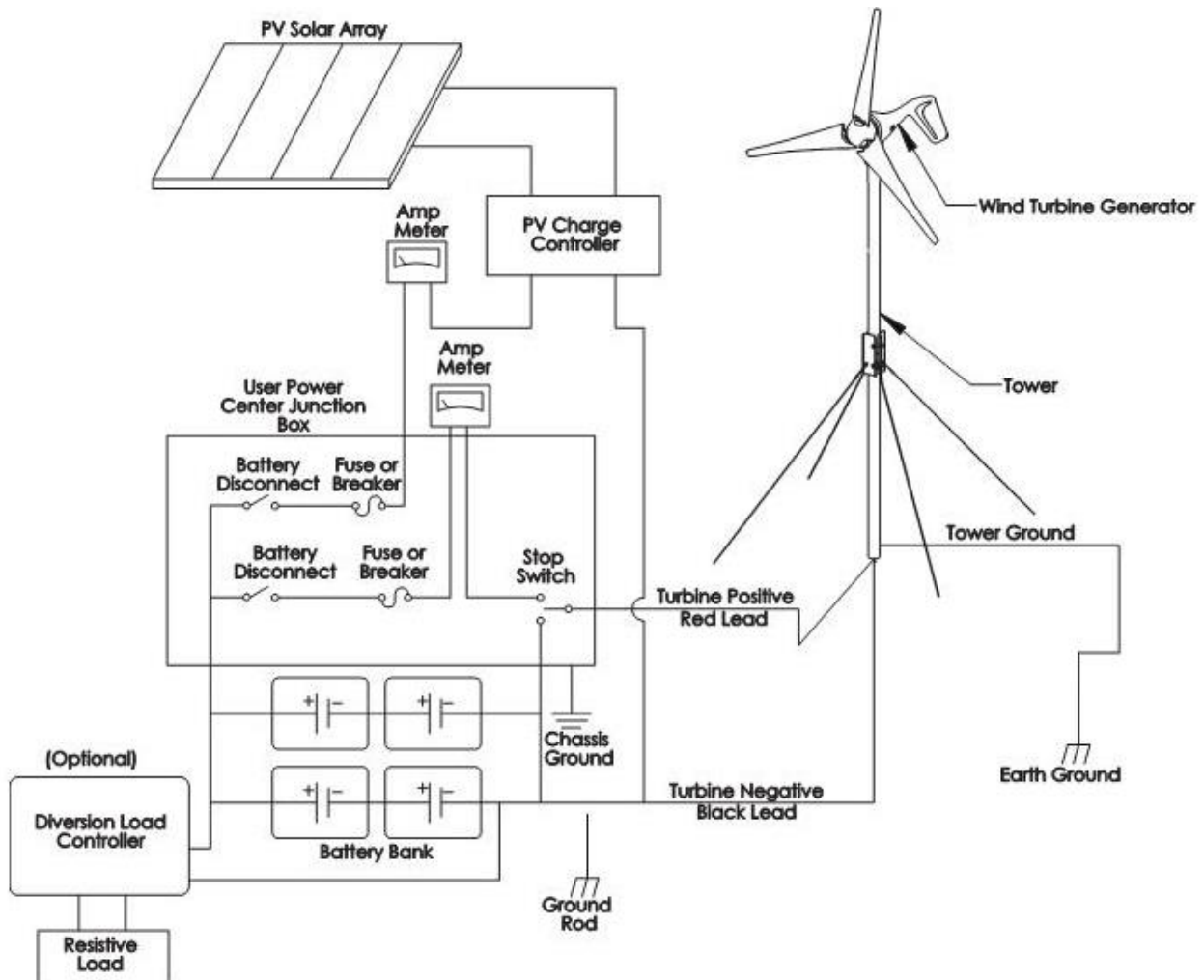


Fig.5 Système hybride avec panneaux solaires

6-2 Câblage multiple

Il est possible de câbler plusieurs éoliennes ensemble. Un système multi-turbine typique est représenté sur la figure 6.

Il existe deux méthodes pour accomplir cette tâche.

Méthode Une :

Chaque turbine éolienne est traitée séparément. Chaque turbine aura son propre fil, son interrupteur et son fusible et se connectera directement à la batterie en utilisant le régulateur interne pour contrôler la charge.

Methode Deux:

Câbler chaque turbine est un "bus", puis exécuter un ensemble de fils du bus vers la batterie. Chaque régulateur interne de la turbine ou un régulateur de type de dérivation externe peut être utilisé.

Un système "bus" entraîne généralement des coûts de câbles réduits.

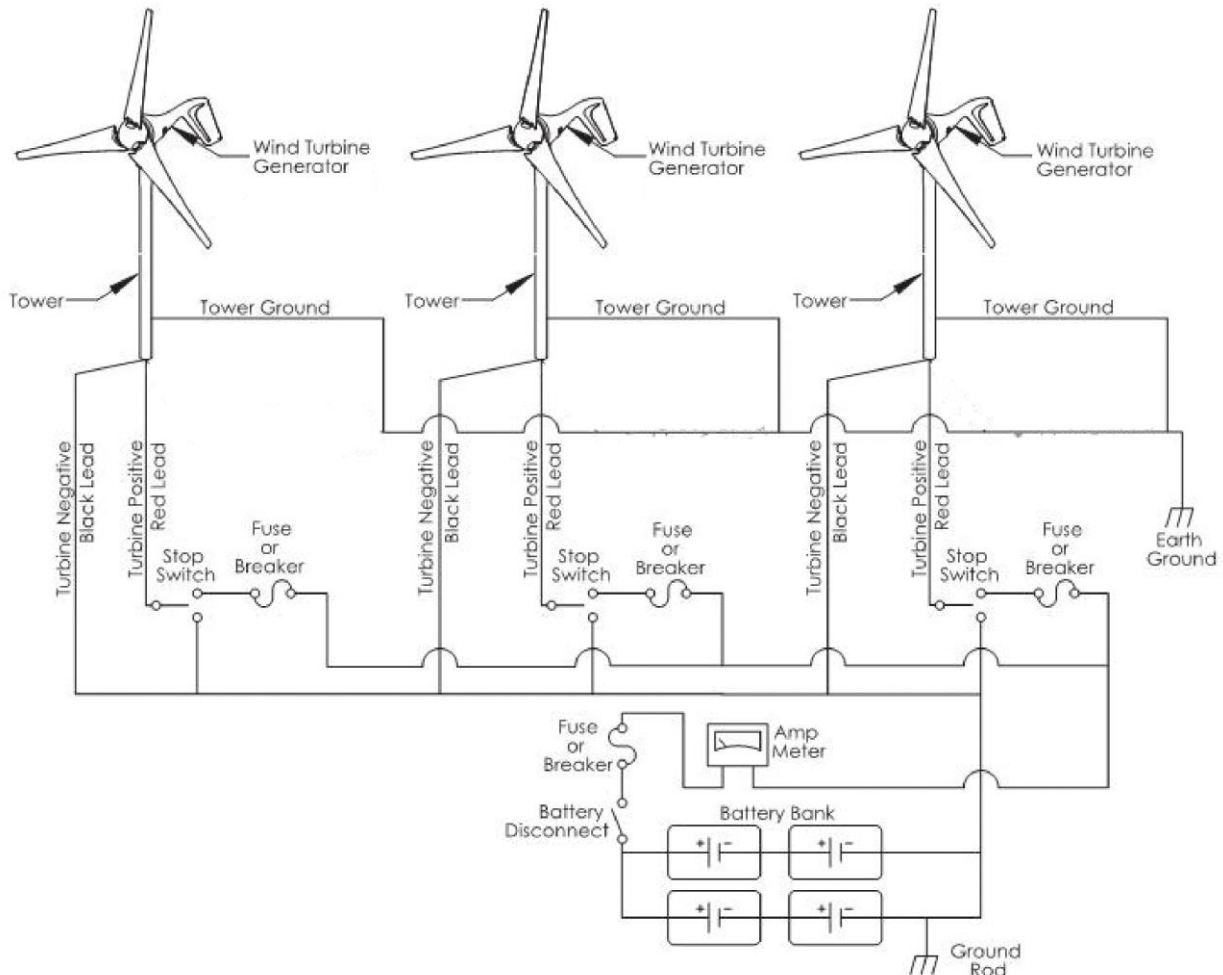


Fig.6 Câblage d'éoliennes multiples

6-3 Taille de fil

Tous les systèmes électriques perdent de l'énergie en raison de la résistance des conducteurs. Les gros fils ont moins de résistance mais peuvent être considérablement plus coûteux. Les pertes de résistance augmenteront également avec l'augmentation du courant, par conséquent, si le vôtre est un site à fort vent, il pourrait être utile d'utiliser un fil de plus grande taille pour tirer parti du plus grand potentiel de production d'énergie de votre site. À l'inverse, dans les sites à faible vent, il se peut qu'il soit peu rentable d'augmenter la taille du fil puisque la production d'électricité sera faible.

Les tailles de câblage suivantes fournissent des pertes énergétiques annuelles maximales de 5% ou moins pour les sites ayant une vitesse moyenne de 12 km / h (en supposant la distribution standard Rayleigh de la vitesse du vent), ce qui est suffisant pour la plupart des sites.

Pour déterminer la taille du fil, mesurez la distance entre les batteries et votre turbine éolienne. Assurez-vous d'inclure la hauteur de la tour. Reportez-vous au tableau approprié pour la tension de votre système et le nombre de turbines et sélectionnez la taille du fil.

Nous recommandons ceci en tant que dimensions de fil minimales: pour une performance optimale, utilisez les plus grands fils pratiques et abordables. Les codes électriques locaux et nationaux ont priorité sur ces recommandations et doivent être suivis pour assurer la sécurité de votre système.

Remarque : Résistance et réglementation du câblage

En fonction de votre configuration exacte du système, y compris d'autres sources de charge dans votre système, la résistance du câblage peut affecter le point de consigne de régulation de la turbine. La résistance de câblage plus élevée (plus petits fils) tend à abaisser la tension à laquelle la turbine entre en régulation et arrête de charger. Les dimensions de câblage recommandées devraient influencer peu sur le point de consigne de régulation, mais toutes les installations devraient être observées au fil du temps pour s'assurer que les câbles soient à la bonne taille.

Systèmes 12 Volts, AWG/Taille du fil métrique mm²

Wind Turbine	0-9M	9-10M	18-27M	27-46M	46-58M
1	4mm ²	6mm ²	10mm ²	16mm ²	90mm ²
2	10mm ²	16mm ²	25mm ²	25mm ²	25mm ²
3	10mm ²	16mm ²	25mm ²	35mm ²	50mm ²

**** Si votre système nécessite cette longueur de fil, pensez à utiliser des fils parallèles.

Systèmes 24 Volts,AWG/Taille du fil métrique mm²

Wind Turbine	0-9M	9-10M	18-27M	27-46M	46-58M
1	2.5mm ²	4mm ²	6mm ²	10mm ²	16mm ²
2	4mm ²	10mm ²	16mm ²	25mm ²	25mm ²
3	6mm ²	10mm ²	16mm ²	25mm ²	35mm ²

6-4 Fusibles, disjoncteurs et ampèremètre

Notre éolienne est capable de produire des ampérages élevés. Comme pour toutes les installations électriques, vous devez protéger chacune de vos turbines par un fusible ou un disjoncteur. Branchez une turbine éolienne avec un fusible ou un disjoncteur "lent" de taille appropriée entre celui-ci et les batteries. Reportez-vous aux figures d'installation au début de la section 5. Si un interrupteur d'arrêt est utilisé, le fusible ou le disjoncteur doit être placé entre l'interrupteur et les batteries.

Tailles recommandées pour les disjoncteurs ou les fusibles à soufflage lent

- Modèle 12 volts: 40 ampères DC, numéro de pièce 3-ELOT -1147-04
- Modèle 24 volts: 20 ampères DC, numéro de pièce 3-ELOT -1147-03

Les disjoncteurs peuvent être achetés par vous-même

Bien qu'il ne soit pas nécessaire, un ampèremètre (parfois appelé amplificateur) est une excellente addition à tout système. L'ampèremètre vous permet de surveiller la sortie actuelle de votre turbine. Placez-la entre votre turbine et la batterie sur le conducteur positif. Il vous donnera une lecture instantanée de la sortie en ampères.

6-5 Batteries

Il existe de nombreux choix de batterie disponibles: acide inorganique inondé, mat en verre absorbé (AGM), cellule gel et Nicad. Le type de batterie utilisé dépendra en grande partie de l'emplacement et du coût de la batterie. Pour les installations de batteries où les gaz peuvent être ventilés et contenir un risque de fuite d'acide, la batterie plomb-acide inondé est généralement le choix le plus économique.

Mini taille de batterie recommandée:

- 12-Volt systems -400 Amp-hours
- 24-Volt systems -200 Amp-hours



IMPORTANT: Never use "automotive" batteries or any

6-6 Mise à la terre de la turbine éolienne

Une mise à la terre appropriée de l'éolienne assure la protection des individus et des équipements en éliminant la possibilité de potentielles tensions dangereuses. Il existe deux aspects de la mise à la terre d'un système électrique reliant l'un des conducteurs

du système électrique et mettant à la terre toutes les structures métalliques du système susceptibles d'avoir un potentiel de tension provoqué par une panne électrique.

Dans une installation d'éolienne typique, la mise à la masse d'un des conducteurs s'effectue en connectant le conducteur négatif (noir) de la turbine éolienne à un sol "terre" près du banc de batterie. L'installation et la connexion aux tiges de mise à la terre sont décrites dans la section suivante sur la mise à la terre de la tour .

La mise à la terre des structures métalliques dans le système - généralement celle-ci comprend la tour et la turbine - est réalisée en connectant les structures ensemble à l'aide de conducteurs de même taille que les conducteurs positifs et négatifs, puis acheminer un conducteur vers une terre.

6-7 Mise à la terre de la tour

Chaque tour d'éolienne et turbine doit être mise à la terre à la base de la tour, même si le système peut être mis à la terre sur le banc de batterie ou le panneau de service au moyen du conducteur de terrain de lacet. La mise à la terre à la base de la tour peut empêcher les risques ou ses chocs les personnes touchant la tour en raison ou en cas de foudre ou failles électriques.

Les sections suivantes sont fournies comme un guide pour la mise à la terre de la tour et ne doivent pas être considérées comme exhaustives. Vous êtes invité à faire référence au Code national de l'électricité (NEC) et au règlement local sur le bâtiment et le zonage pour les exigences complètes. Les sections pertinentes du National Electrical Code sont référencées.

La mise à la terre de la tour peut s'effectuer de plusieurs façons: la méthode la plus courante est une électrode en acier revêtue de cuivre entraînée dans le sol et reliée à la tour à l'aide d'un fil conducteur.

6-7-1 Electrodes entraînées dans le sol

Les électrodes doivent avoir une longueur minimale de 8 pieds (2,5 m) et exemptes de revêtements non conducteurs tels que la peinture. Les électrodes de tuyau ou de conduit ne doivent pas être inférieures à la taille commerciale 3/4 (désignateur métrique 21) et doivent être galvanisées ou autrement protégées contre la corrosion. Les électrodes en tige solide doivent avoir au moins 5/8 pouces (16 mm) de diamètre. Les tiges en acier inoxydable de moins de 5/8 pouces de diamètre, les tiges non ferreuses ou leur équivalent de moins de 1/2 pouce de diamètre doivent être "listées" par une organisation ayant compétence dans la région. Par exemple: UL aux États-Unis et CSA au Canada.

Les électrodes doivent être installées de sorte que 8 pieds (2,5 m) soient en contact avec le sol. Ils devraient être conduits dans un sol non perturbé à moins de 1 mètre de la fondation de la tour. Les électrodes devraient être conduites jusqu'à une profondeur de 2,5 m (2,5 m), sauf où la roche est rencontré ; alors l'électrode peut être entraînée à un angle ne dépassant pas 45 degrés par rapport à la verticale. Certaines autorisations locales permettent l'inhumation de l'électrode dans une tranchée d'une profondeur minimale de 30 pouces (76 cm).

La partie supérieure de l'électrode et sa connexion au conducteur de mise à la terre doivent être inférieures à la teneur ou si au-dessus du sol, doivent être protégés des dommages.

Le fait de relier le conducteur de mise à la terre à l'électrode et à la tour peut être réalisé par soudure exothermique ou par un connecteur mécanique "listé". Les connexions de soudure ne sont pas autorisées. La plupart des autorités locales ont besoin d'une taille de conducteur de mise à la terre minimale de 6 AWG pour le cuivre et 4AWG pour l'aluminium (si l'aluminium est autorisé).

Le conducteur de mise à la terre peut être enterré directement ou contenu dans un conduit; dans les deux cas, il est important qu'il n'ait pas de virages tendus pour maintenir son inductance faible.

La figure ci-jointe représente une technique typique de mise à la terre de la tour et les sections suivantes du NEC sont répertoriées pour référence.

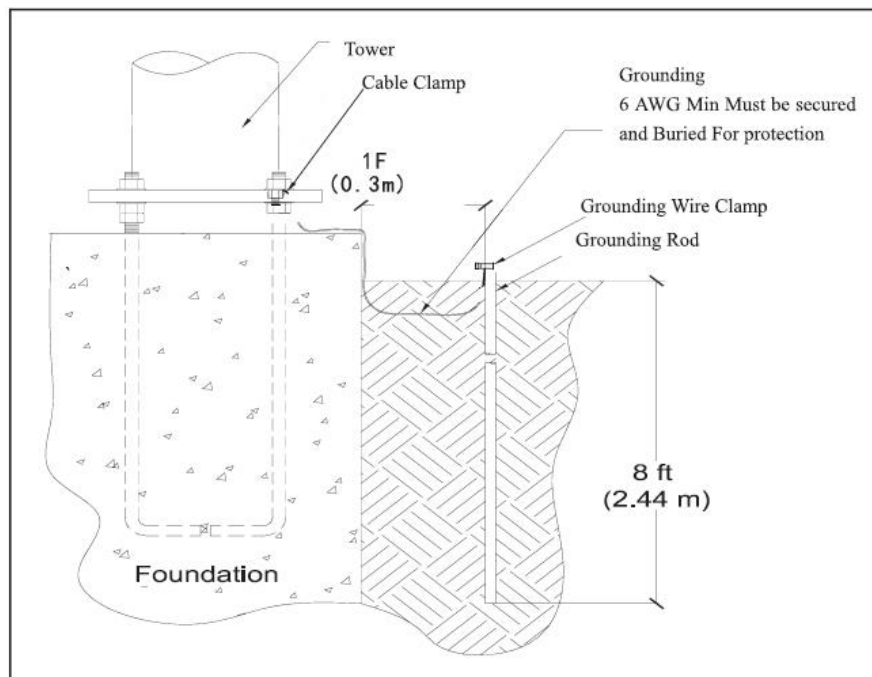


FIG.7

7 Installation

Voici les consignes générales pour l'installation de l'éolienne. Étant donné que chaque installation de turbine éolienne est unique, il n'est pas possible d'installer des instructions d'installation étape par étape spécifiques. Cependant, avant d'essayer l'installation finale, les étapes de base suivantes doivent être complétées.

- Examinez complètement le mode d'emploi du propriétaire

- Sélectionnez la tour et le site et installez la tour. Voir les sections 4.0 et 5.0 et 6.0

- Déterminez la taille du fil. Voir la section 6.3.

- Concevez le système, y compris les batteries, les interrupteurs, les disjoncteurs - dessinez le schéma de câblage.

- Obtenez les composants requis.

- Assemblez la turbine - Voir la section 3.0 Montage de la turbine.

Une fois que ces étapes sont terminées, l'assemblage final est assez simple et consiste principalement à faire de bonnes connexions électriques selon le schéma de câblage et l'éolienne de montage sur la tour.

7-1 Connexions filaires

Raccorder le fil conducteur de l'éolienne aux fils à courir dans la tour à l'aide de "boulons fendus" ou de connecteurs de soudure. Suivez la bonne pratique et utilisez des fils codés par couleur: rouge pour batterie positive, noir pour batterie négative et jaune pour la terre. Les fils doivent être dimensionnés en fonction de la turbine à la distance de la batterie. Reportez-vous à la Section 5. Intégrez les connexions avec un tube thermorétractable ou un ruban électrique de bonne qualité. Laissez une boucle de service suffisante dans les fils pour permettre l'enlèvement de la turbine de la tour. Suivez le schéma de câblage du système et exécutez les fils pour débrancher le fusible, le fusible ou le disjoncteur et l'ampèremètre. Si un interrupteur d'arrêt est utilisé (fortement recommandé), mettez le commutateur sur OFF jusqu'à ce que toutes les connexions soient terminées.

7-2 Montage sur la tour

Après que les fils soient connectés à l'éolienne, acheminez les fils vers le bas de la tour

et glissez le lacet de la turbine sur le dessus de la tour. Une fois que le lacet est complètement abaissé sur le dessus de la tour, soulevez le lacet d'environ 1/8 pouce (3 mm) à 1/4 pouce (6 mm) de sorte que le seul contact entre le lacet et le dessus de la tour soit à travers le tampon d'isolation en caoutchouc. Cela réduira la transmission de bruit et de vibration à la tour.

Une fois que le lacet est positionné sur la tour, fixez les vis de fixation de lacet à l'aide de la clé hexagonale 5/32 pouces fournie. Accédez à 5 ft-lbs (6,8 Nm).

Si l'ensemble lame / moyeu n'est pas déjà installé sur la turbine, il peut être installé maintenant. Positionnez l'écrou 5 / 8-18 dans l'encliquetage hexagonal au centre du moyeu. Raccordez les fils de l'arbre et l'alésage du moyeu de la lame avec Tef-Gel et "tournez" le moyeu complètement sur l'arbre de l'alternateur de la turbine. Serrez complètement le moyeu à 50lb-ft en insérant une clé hexagonale de 5/16 pouces dans l'arbre de l'alternateur de la turbine et en essayant de tourner l'arbre tout en tenant les lames.

Insérez la pointe du nez en position sur les bords extérieurs du moyeu de lame. Assurez-vous que tous les trois bords de la pointe du nez se glissent sur le bord du moyeu de lame. Après l'installation, tirez la pointe du nez pour vous assurer qu'elle est bien fixée.

7-3 Connexions finales

Avant de procéder aux connexions finales des batteries, assurez-vous que les disjoncteurs et l'interrupteur d'arrêt sont en position OFF. Raccorder les fils à la batterie, le terminal rouge à la batterie positive et la borne de batterie noir à négatif. L'installation est maintenant terminée.



AVERTISSEMENT: si les connexions de la batterie sont inversées, l'électronique de l'éolienne sera endommagée. La polarité des fils de l'éolienne peut être vérifiée en connectant un voltmètre aux fils et en faisant tourner le rotor à la main.

8 Fonctionnement

8-1 Résumé du fonctionnement

Les turbines éoliennes fonctionnent en captant l'énergie cinétique de l'air en mouvement: le vent. Ils le transforment en mouvement de rotation pour tourner un

un alternateur qui produit de l'énergie électrique. L'alimentation électrique doit être réglée sur une tension pour charger les batteries du système, et il doit y avoir un système pour éviter de surcharger les piles et reprendre la charge à mesure que la tension de la batterie diminue.

La A signifie protéger l'éolienne contre les dommages extrêmes du vent.

Notre générateur de vent réalise tous ces objectifs en incorporant un alternateur à aimant permanent sans balai triphasé et une électronique à commande par microprocesseur pour optimiser sa capacité de production d'énergie. Le microprocesseur règle en continu le chargement de l'alternateur pour que les pales fonctionnent à leur angle d'attaque optimal. Le résultat:

- Production de haute puissance;
- Efficacité élevée des lames;
- Bruit de lame très bas

8-2 Modes de fonctionnement

Charge: Avec notre éolienne connectée aux batteries avec la tension en dessous du point de consigne de régulation de tension, les lames tournent en réponse au vent. Avec un vent disponible, les lames continueront à tourner jusqu'à ce que la tension de la batterie corresponde au point de consigne de régulation.

Notez que notre éolienne nécessite une tension minimale de la batterie (environ 10,5 volts sur un système de 12 volts) ou le contrôleur se comporte comme s'il existait une condition de circuit ouvert. Reportez-vous au circuit ouvert / section de filage libre.

Mode Stall : le mode stall est marqué par une réduction spectaculaire de la vitesse de la turbine à environ 500 à 700 tr / min. Notre turbine éolienne entrera en mode décrochage lorsqu'une vitesse du vent à 35 mph (15,6 m / s) est détectée et elle restera en mode décrochage Jusqu'à ce que la vitesse baisse à 32mph (14m / s), si une vitesse du vent de 50mph (22 m / s) est détectée, la turbine s'éteint complètement pendant 5 minutes.

Mode de freinage : notre éolienne peut être placée en mode de freinage en court-circuitant directement les fils positifs et négatifs de la turbine ou en utilisant un interrupteur d'arrêt. L'interrupteur d'arrêt déconnecte d'abord la turbine de la batterie, puis court-circuitera les fils positifs et négatifs. Dans des vents très forts, les lames peuvent tourner lentement même si le commutateur est activé.

Sans charge Fonctionnement / Circuit ouvert / Rotation libre :notre éolienne tournera librement si elle est déconnectée d'une charge électrique. Cela entraîne un cycle de vitesse de lame rapide suivi d'un freinage rapide, ce mode de fonctionnement peut accélérer l'usure de la turbine et est non-productif.

8-3 Utilisation d'un contrôleur de charge alternatif

Il existe certaines conditions dans lesquelles notre régulateur interne de l'éolienne n'est pas approprié comme régulateur principal. Ces conditions comprennent:

- **Systèmes où la température de la batterie varie considérablement**

L'efficacité de la charge de la batterie varie dans les températures extrêmes. Si ces conditions existent, un régulateur externe avec un capteur de compensation de température devrait être utilisé pour optimiser le taux de charge. Il existe plusieurs régulateurs disponibles qui ajustent le taux de charge en fonction de la température de la batterie ambiante.

- **Batteries extrêmement sensibles à la tension de charge**

Suivez les recommandations du fabricant de la batterie. Pour la plupart des systèmes de batteries, notre régulateur de tension interne de l'éolienne est parfaitement adapté.

- **Plusieurs turbines avec un système de bus**

Les installations à turbines multiples fonctionneront généralement mieux en utilisant un régulateur de tension unique près de la batterie. Ceci est particulièrement vrai si les longueurs de fil reliant chaque turbine au bus varient selon la distance ou la jauge de fil.

Si un contrôleur de charge autre que notre contrôleur interne de la turbine est utilisé, il doit s'agir d'un régulateur de type de dérivation. Un régulateur de style de dérivation charge les batteries et, à mesure que les batteries sont chargées, l'excès de puissance est dévié vers une charge résistive. Cette technique permet La capture de la puissance complète de la turbine même après la charge des batteries.



ATTENTION: La plupart des contrôleurs conçus pour fonctionner avec des panneaux solaires ne sont pas adaptés à l'utilisation de notre éolienne. Ces contrôleurs "débranchent" les panneaux solaires ou, dans ce cas, notre turbine de la batterie lorsque les batteries sont chargées

9. Maintenance

Bien que votre éolienne ait été conçue pour fonctionner pendant de longues périodes sans nécessiter de maintenance, la fiabilité et les performances seront améliorées si vous inspectez périodiquement votre système.



CAUTION: Never approach the turbine during operation

Après un mois et tous les six mois par la suite:

- Vérifiez les lames pour les copeaux ou les pointes. Remplacez les lames si elles sont endommagées. Ne faites pas fonctionner la turbine avec des lames ébréchées ou déséquilibrées. Cela peut causer une usure, des dégâts et une défaillance importantes. Ne pas installer de lames individuelles. Les lames sont équilibrées en série.
- Vérifier l'étanchéité des boulons de lame et de l'écrou du moyeu.
- Vérifiez le cône du nez pour les fissures et l'ajustement approprié.
- Enlèvez toute saleté ou débris accumulés des lames.
- Vérifiez toutes les connexions électriques pour vous assurer qu'elles sont serrées et exemptes de corrosion.
- Comme pour tous les systèmes de charge, vérifiez les niveaux d'eau de votre batterie et ajoutez de l'eau distillée conformément à la recommandation du fabricant.
- Notre éolienne suggère de remplacer les pales et les paliers tous les cinq ans pour une performance optimale.

10. Dépannage

Trois tests de bancs rapides peuvent vérifier si votre éolienne fonctionne correctement. Le test 1 ne nécessite aucun équipement. Pour les tests 2 et 3, vous aurez besoin d'une batterie et d'une perceuse.

Test 1

- 1) Retirez l'ensemble lame / moyeu de la turbine et placez-le dans un endroit sûr.
Remettez l'écrou du moyeu du rotor sur l'arbre du rotor.
- 2) Essayez de tourner rapidement l'arbre du rotor avec vos doigts tout en connectant et en débranchant les fils rouges et noirs (la turbine ne doit pas être connectée aux piles). Une deuxième personne peut être utile pour effectuer ce test.

3) Avec les fils rouges et noirs connectés l'un à l'autre, l'arbre devrait être plus difficile à tourner. Remplacez l'écrou du moyeu du rotor sur l'arbre du rotor. Avec les fils de lacet débranchés, il devrait tourner librement. Le verrouillage de l'arbre permet de détecter facilement la différence. Si ces conditions n'existent pas, vous devez contacter votre revendeur de turbines.

11. Vue éclatée et liste des pièces

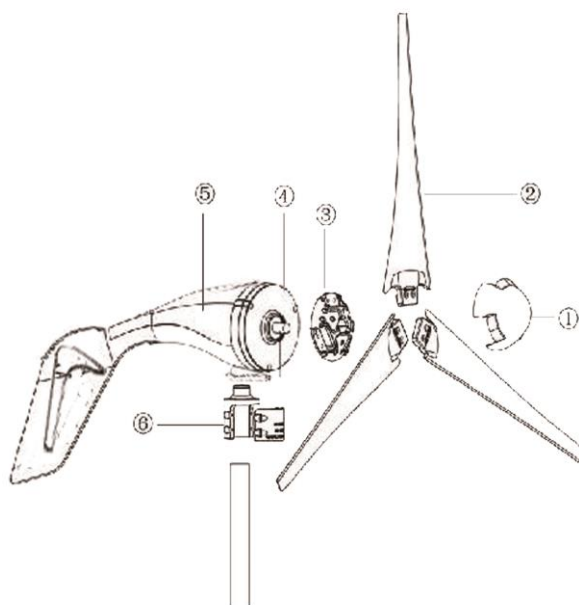


FIG.8 ASSEMBLAGE DU CORPS VUE EXPLICITE

Objet	Description	Quantité	
		SF-600-3	SF-600-5
1	Cône de nez	1	
2	Pale	3	5
3	Centre	1	
4	Moteur	1	
5	Corps de turbine éolienne	1	
6	Ensemble de jauge	1	