



TS4-A met TAP en CCA Installatiehandleiding



Bezoek het Tigo Energie [Help Center](#) voor uitgebreide video's, artikelen, en andere hulpmiddelen voor alle Tigo producten.

Afwijzing van garanties en beperking van aansprakelijkheid

De informatie, aanbevelingen, beschrijvingen en veiligheidsvermeldingen in dit document zijn gebaseerd op de ervaring en het oordeel van Tigo Energie, Inc. ("Tigo") en dekken mogelijk niet alle eventualiteiten. Raadpleeg een vertegenwoordiger van Tigo indien meer informatie nodig is. Op de verkoop van het in dit document getoonde product zijn de bepalingen en voorwaarden van Tigo's Beperkte Garantie, Algemene Voorwaarden en eventuele andere contractuele overeenkomsten tussen Tigo en de koper van toepassing.

ER ZIJN GEEN ANDERE AFSPRAKEN, OVEREENKOMSTEN OF GARANTIES, EXPLICIET OF IMPLICIET, INCLUSIEF GARANTIES VAN GESCHIKTHEID VOOR EEN BEPAALD DOEL OF VERKOOPBAARHEID, DAN DIE WELKE SPECIFIEK ZIJN VASTGELEGD IN EEN BESTAAND CONTRACT TUSSEN DE PARTIJEN. EEN DERGELIJK CONTRACT BEVAT DE VOLLEDIGE VERPLICHTING VAN TIGO. DE INHOUD VAN DIT DOCUMENT MAAKT GEEN DEEL UIT VAN EEN CONTRACT TUSSEN DE PARTIJEN EN WIJZIGT DIT NIET.

In geen geval is Tigo jegens de koper of gebruiker aansprakelijk voor contractuele, onrechtmatige daad (inclusief nalatigheid), strikte aansprakelijkheid of anderszins voor enige bijzondere, indirecte, incidentele, exemplarische of gevolgschade of verlies van welke aard dan ook, inclusief maar niet beperkt tot letsel aan personen, schade aan of verlies van gebruik van eigendommen, apparatuur of voedingssystemen, winstderving, kapitaalkosten, verlies van voeding, extra uitgaven voor het gebruik van bestaande voedingsfaciliteiten, of vorderingen tegen de koper of gebruiker door zijn klanten als gevolg van het gebruik van de hierin opgenomen informatie, aanbevelingen en beschrijvingen. De informatie in dit document kan naar eigen goeddunken en zonder voorafgaande kennisgeving door Tigo worden gewijzigd.

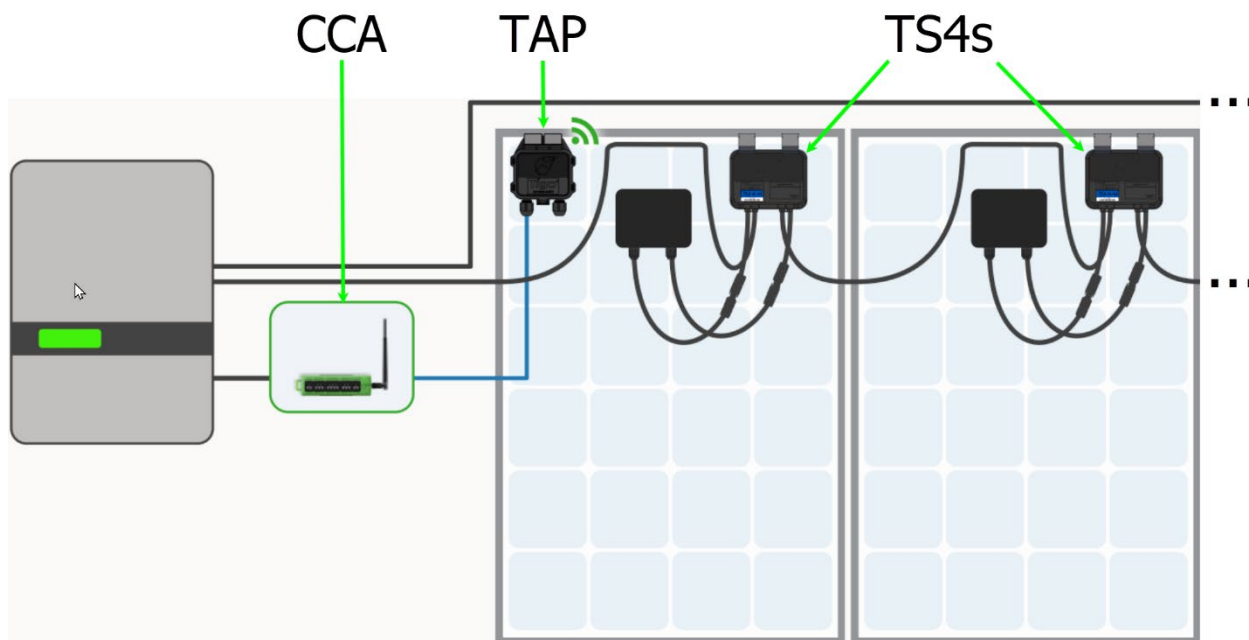
Inhoud

Afwijzing van garanties en beperking van aansprakelijkheid.....	2
Inhoud	3
Overzicht	1
Veiligheid	2
Installatie van TS4's	3
Installeer het Tigo Toegangspunt (TAP)	6
Ontwerpoverwegingen.....	6
Installatieprocedure.....	7
Installatie van het CCA.....	8
Ontwerpoverwegingen.....	8
Installatieprocedure.....	8
LED-statusindicatoren.....	10
Inbedrijfstelling	11
Specificaties.....	12
Garantie	12
Ondersteuning	12

Overzicht

De Tigo TS4 Flex vermogenselektronica op modulenniveau (MLPE) maakt bewaking, snelle uitschakeling en optimalisatie van zonnepanelen mogelijk.

TS4-A-M (bewaking), TS4-A-S (bewaking en snelle uitschakeling), en TS4-A-O (bewaking, snelle uitschakeling en optimalisatie) MLPE gebruiken het Tigo toegangspunt (TAP) en de Cloud Connect Advanced (CCA) hotspot om te communiceren met omvormers en de cloud.



In deze handleiding wordt uitgelegd hoe je TS4-A/M/O MLPE, TAP's en de CCA installeert. Voor instructies hoe je de TS4-A-F/2F MLPE installeert die wordt gebruikt met de zender voor snelle veiligheidsuitschakeling (RSS), ga je naar de Tigo Energy [Downloads](#) pagina.

Veiligheid

Tigo apparatuur moet worden geïnstalleerd en onderhouden door bevoegd personeel in overeenstemming met de National Electrical Code en ANSI/NFPA 70 bedradingsmethoden. Bovendien:

- Componenten moeten werken binnen de technische specificaties die in hun [databladen](#) staan vermeld. Het niet opvolgen van deze instructies kan schade aan de apparatuur veroorzaken die niet door de garantie wordt gedekt.
- Connectoren van verschillende fabrikanten kunnen niet aan elkaar gekoppeld worden.
- Installateurs moeten geschikte persoonlijke beschermingsmiddelen (PPE) dragen en geïsoleerd gereedschap gebruiken.
- Dit product kan de gebruiker blootstellen aan chemische stoffen waarvan de staat Californië weet dat ze kanker veroorzaken. Voor meer informatie zie www.P65Warnings.ca.gov.

Deze veiligheidssymbolen kunnen in de handleiding voorkomen:



Een gevaarlijke situatie die kan leiden tot ernstig letsel of verlies van leven.



Een gevaarlijke situatie die kan leiden tot letsel of schade aan het product.



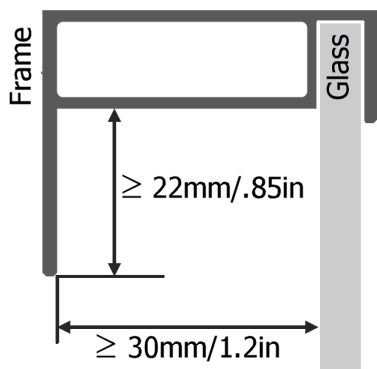
Een belangrijke operationele opmerking.

Installatie van TS4's

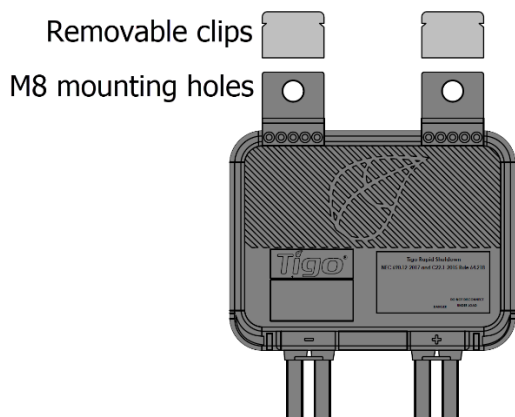


- Installeer geen TS4's als ze fysiek beschadigd zijn of met beschadigde of ondermaatse bedrading of connectoren.
- Verbind of ontkoppel TS4's niet onder belasting.
- Breng geen externe spanningsbron aan op een module of kabel met TS4's.

TS4's worden met veerklemmen rechtstreeks op de frames van de modules gemonteerd, waarbij de rand van het frame ≥ 22 mm uitsteekt en de ruimte tussen de rand van het frame en het glas van de module ≥ 30 mm/1,2 inch is. De dikte van het frame moet 1,8 mm - 2,2 mm zijn.

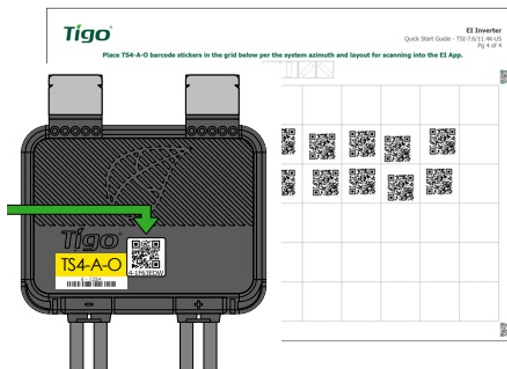


Als je frame-loze modules gebruikt, verwijder je de clips en bout je de TS4 rechtstreeks op de PV-rail met M8 bouten en koppel je deze aan met 10,2Nm. Er is geen extra aarde nodig.



Een TS4 installeren:

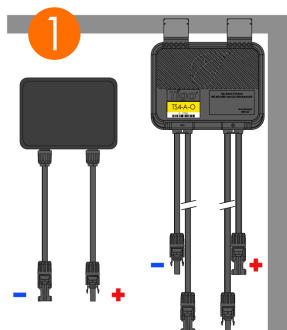
1. Verwijder de QR/barcode sticker en plak hem op een geschikte kaart van de



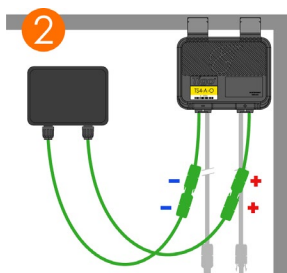
zonnepanelen matrix.

Probeer de fysieke indeling van de modules op het dak overeen te laten komen.

2. Bevestig de TS4 aan de bovenkant van het frame van de PV-module met behulp van de zilveren clips met de wartels naar beneden gericht. De TS4 en zijn kabels, wartels en connectoren mogen het dak niet raken.

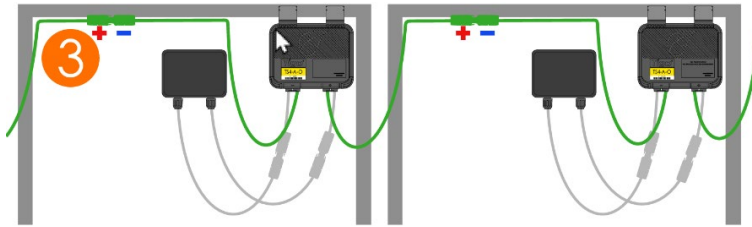


3. Verbind de kortere ingangen van de TS4 met de PV-modules.



Je moet de kortere TS4 ingangskabels verbinden met de PV-modules voordat je ze aansluit op naburige TS4's. Als je dat niet doet, kunnen de TS4's beschadigd raken.

4. Verbind de langere set TS4 uitgangskabels met de naburige TS4 om een kabel te maken.



Een TS4 loskoppelen:

- Activeer de snelle uitschakeling door de CCA en omvormer uit te schakelen of door het aangewezen systeem voor snelle uitschakeling (PVRSS) initiator te gebruiken.
- Wacht 30 seconden na activering van de snelle uitschakeling voordat je de DC-kabels loskoppelt.
- Koppel individuele TS4-A uitgangskabels van een kabel los voordat je de TS4-A ingangskabels van de module aansluitdoos loskoppelt.



Ga er altijd van uit dat TS4-eenheden in een AAN-status zijn.

Installeer het Tigo Toegangspunt (TAP)

Een TAP communiceert draadloos met TS4-apparaten om bewakingsgegevens te verzamelen en snelle uitschakeling mogelijk te maken. De TAP communiceert met een CCA via een gearde 4-aderige communicatiekabel zoals afgeschermde RS-485. Raadpleeg dit Helpcentrum-artikel [TAP en GATEWAY communicatiekabel installatie](#) voor details.

Voor TS4-A-O MLPE die alleen worden gebruikt voor prestatieoptimalisatie en niet voor bewaking of uitschakeling op moduleniveau is geen TAP of CCA nodig.

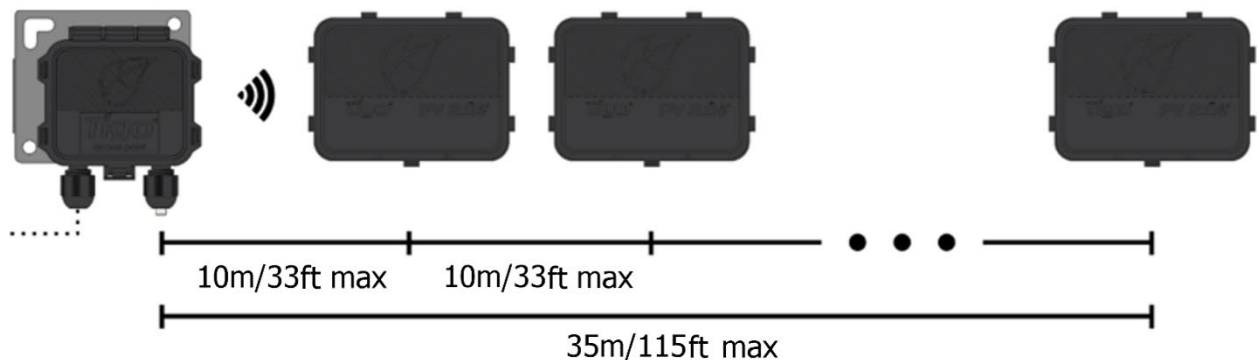


Voltooi alle TAP aansluitingen voordat de CCA wordt ingeschakeld.

Ontwerpoverwegingen

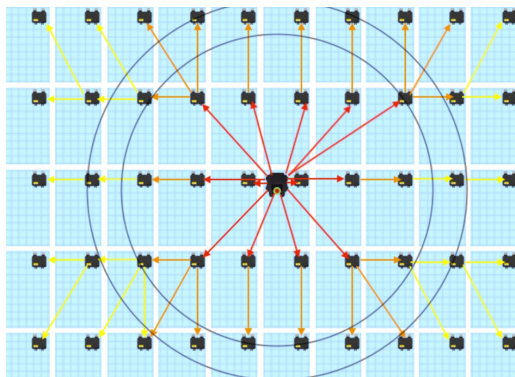
Eén TAP kan met maximaal 300 TS4's communiceren als de plaatsingsrichtlijnen worden gevolgd. Een CCA kan communiceren met maximaal zeven TAP's en maximaal 900 TS4's. Om het aantal benodigde TAP's en CCA's voor je project te berekenen, ga je naar de [Tigo Product Selection Tool](#).

- Een TAP communiceert rechtstreeks met elke TS4 binnen 10 meter.



- Elke TS4 kan gegevens doorgeven aan en van een andere TS4 binnen 10m/33ft.
- De TAP kan via relais communiceren met elke TS4 binnen 35m/115ft.

Installeer de TAP centraal in een matrix voor de beste dekking.

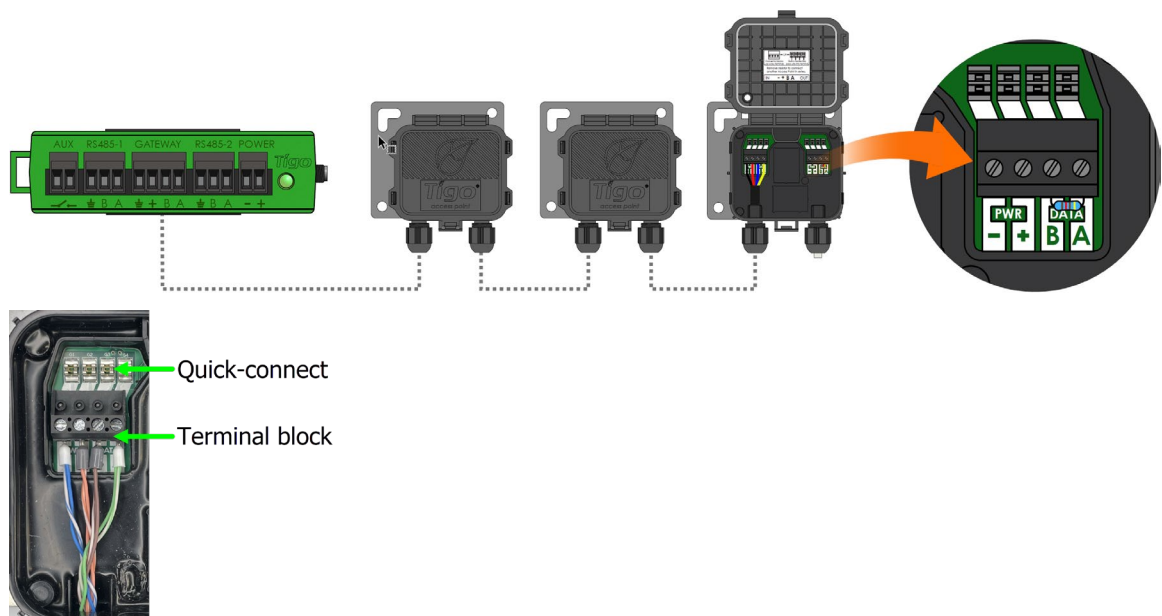


Zorg ervoor dat er geen obstructies zijn die het TAP-signaal naar andere TS4-eenheden in de matrix kunnen verstoren. Als de matrix meerdere dakvlakken heeft, moet je misschien meerdere TAP's installeren. Raadpleeg het Helpcentrum artikel [TAP plaatsing en indeling](#) voor details.

Installatieprocedure

Een TAP installeren met een vierdraads RS-485 kabel:

1. Leid de kabel van de CCA *GATEWAY* aansluiting naar de TAP. Als je meer dan 1 TAP per CCA gebruikt, leid de kabel dan naar de eerste TAP in de serie.
2. Verbind de kabeldraden aan de linkerkant van de TAP met behulp van de snelkoppeling of het klemmenblok.



3. Gebruik bij aansluiting op een andere TAP de aansluitingen aan de rechterkant, nadat je de voorgeïnstalleerde 120Ω afsluitweerstand hebt verwijderd.
4. Laat bij de laatste TAP de afsluitweerstand in het rechter aansluitblok zitten.
5. Bevestig de TAP aan het frame van de PV-module met de metalen montagebeugel.

Installatie van het CCA

Een CCA en TAP maken bewaking en snelle uitschakeling mogelijk. TS4-A-O MLPE die alleen worden gebruikt om de prestaties te optimaliseren hebben geen TAP of CCA nodig.

Ontwerpoverwegingen

Een CCA moet alle TS4's aansturen op alle strings die zijn aangesloten op een specifieke omvormer of MPPT. Installeer de CCA in de buurt van deze omvormer met toegang tot wisselstroom en internet. Ethernet en WiFi zijn ingebouwd.

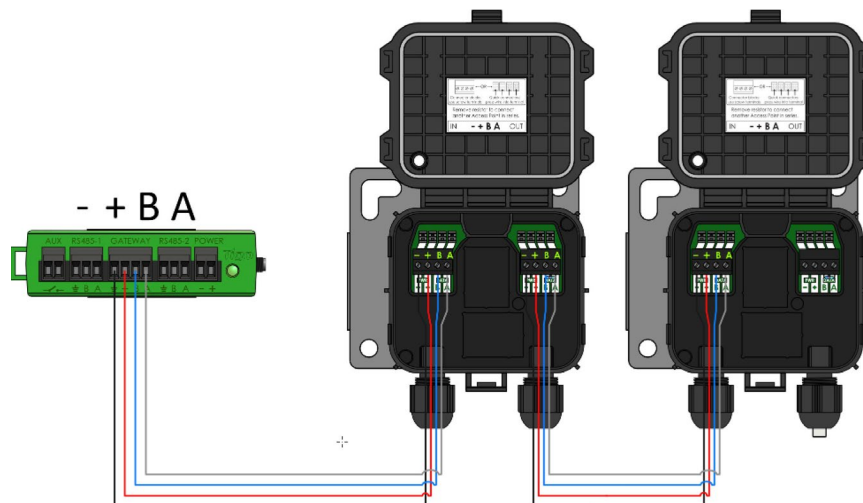
- Voor naleving van de PV RSS moet de CCA op dezelfde AC-aftakking zitten als de omvormer(s) die hij bestuurt. De initiator van de snelle uitschakeling, of het nu een automatische uitschakeling of een handmatige schakelaar is, moet de stroom naar de CCA uitschakelen.
- Eén CCA kan communiceren met maximaal 7 TAP's en maximaal 900 TS4's.
- Maak alle verbindingen met de TAP's voordat je de CCA inschakelt.
- De gelijkstroomvoeding kan een Tigo-voeding zijn of een 3de partijvoeding met 120/240V AC ingang en 24V_{DC} uitgang.

Een CCA bevat ook twee driepins RS-485 aansluitingen om tot 32 Modbus communicaties met 3de-partijen mogelijk te maken, zoals omvormers, laadregelaars, opbrengstmeters en weersbewaking.

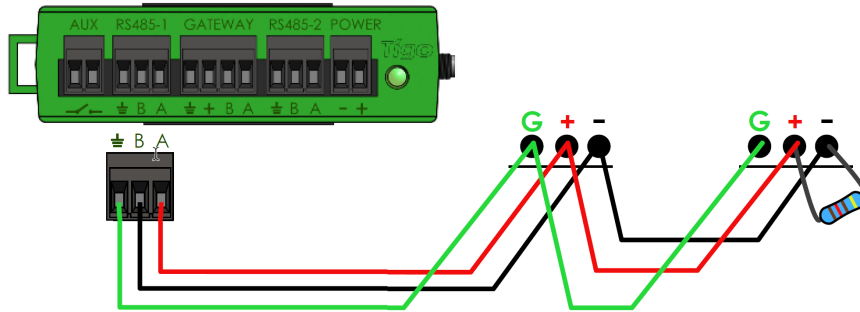
Installatieprocedure

Een CCA installeren:

1. Monteer de CCA in een NEMA-behuizing die geschikt is voor de omgeving: binnen minimaal NEMA 1; buiten minimaal NEMA 4.
2. Sluit de TAP RS-485 draden aan op de CCA *GATEWAY* poort:



- Sluit, indien gebruikt, alle 3de-party apparaten die Modbus gebruiken aan op de *RS-485 1* en *RS-485 2* aansluitingen:

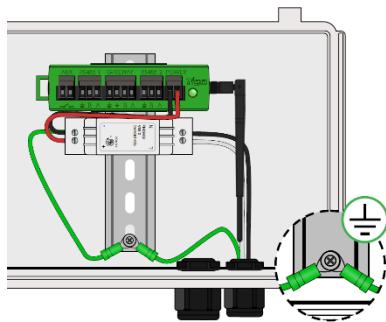


- Alle apparaten moeten een uniek Modbus-adres hebben.
- In serie aangesloten apparaten moeten dezelfde baudrate, pariteit en stopbits hebben.
- Een weerstand van 120Ω moet de + en - klemmen op het laatste Modbus-apparaat verbinden.

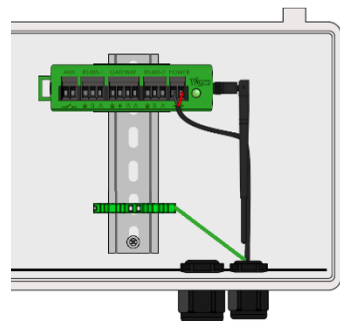
Voor een lijst van ondersteunde Modbus apparaten, zie het [Ondersteunde RS-485 apparaten](#) Helpcentrum artikel. Voor details over het gebruik van Modbus, zie [Hoe:Modbus aangesloten apparaten instellen en bewaken \(omvormers, meters en sensoren\)](#).

- Sluit de DC-uitgangskabels van de voeding aan op de CCA-voedingsklemmen:

Railvoeding:



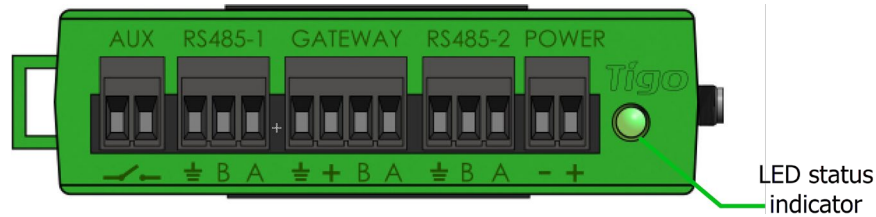
Externe voeding:



Voltooi alle communicatieverbindingen voordat je de CCA inschakelt.

LED-statusindicatoren

De LED aan de rechterkant van de CCA geeft de systeemstatus aan, evenals de status van het inbedrijfstellings *Discovery* proces:



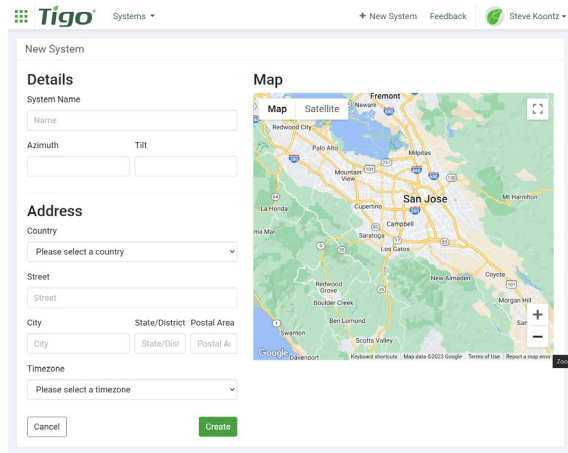
LED	Staat	Beschrijving
Continu groen	Systeem OK	Het systeem werkt normaal.
Knipperend groen/grijs	SMART app activiteit	Het CCA is verbonden met de Tigo SMART app.
Knippert groen/geel	Gebruiker PV-uit	De PV-Off modus werd handmatig geactiveerd.
Knippert geel/grijs	Ontdekking	De CCA scant naar TAPs/TS4's.
Continu geel	Waarschuwing	Het scannen is niet voltooid of de CCA kan geen verbinding maken met de Tigo-server.
Knippert rood/geel	Automatische PV-uit	De modus PV-Off werd automatisch geactiveerd.
Continu rood	Fout	CCA kan niet alle TS4's vinden of kan geen aansluiting op de Tigo server verbinden.

Gebruik de Tigo Energie Intelligence (EI) app (beschikbaar in de App Store of Google Play) om problemen met CCA op te lossen.

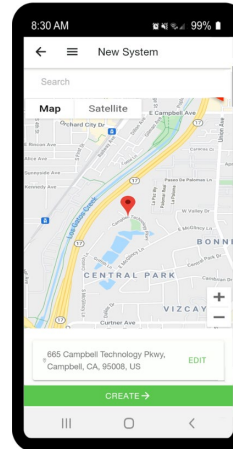
Inbedrijfstelling

Voer de systeemconfiguratie en registratie uit met een browser op <https://ei.tigoenergy.com> of met de Tigo Energie Intelligence (EI) mobiele app die beschikbaar is in de App Store of Google Play. Voor de uiteindelijke ingebruikname moet de Tigo EI mobiele app worden gebruikt.

Browser



Mobiele app



- Commerciële installateurs kunnen een browser gebruiken om de indeling van grote aantallen TS4's en TAP's in te voeren en vervolgens de Tigo EI app gebruiken om het systeem in bedrijf te stellen.
- Particuliere installateurs kunnen de Tigo EI app gebruiken voor het hele proces.

Gebruik een browser of app om:

- Een Tigo gebruikersaccount aan te maken.
- Systeeminformatie in te stellen.
- Apparatuur te selecteren.
- Apparatuur en indeling van de site te configureren.
- Systeem- en netwerktoegang instellen.

De mobiele app gebruiken om:

- CCA's aan te sluiten op een smartphone of tablet.
- De inbedrijfstelling te voltooien nadat alle site-apparatuur en TS4 barcodes zijn ingevoerd.

Voor gedetailleerde instructies voor het gebruik van de browser of de app, bezoek je de Tigo Energie [Help Center Commissioning pagina](#).

Scan deze QR-code om de app te downloaden.



Als je meer hulp nodig hebt, neem dan contact op met Tigo steun binnen de app of via support@tigoenergy.com.

Specificaties

Download uitgebreide specificaties voor alle Tigo producten van de Tigoenergy.com [Downloads](#) (www.tigoenergy.com/downloads) pagina.

Garantie

Download uitgebreide garantie-informatie van de Tigoenergy.com [Downloads](#) (www.tigoenergy.com/downloads) pagina.

Ondersteuning

Als je vragen hebt over de apparatuur of onderhoud van Tigo steun, bezoek dan het [Tigo Help Center](#), e-mail support@tigoenergy.com, of bel:

- Noord-Amerika (7.00 tot 18.00 uur Pacific Time): +1 408 402-0802
- Zuid-Amerika (Brazilië): +55 21-991045050
- Europa: Telefoon: +39 055 1987 0059 (Engels, Italiaans, Spaans, Pools, Duits, Tsjechisch, Nederlands)
- Midden-Oosten: Telefoon: +972 50 687-8618
- Japan: +81 3 4567-6199
- China: +86 512 6587-4600
- Taiwan: +886 919 743-749
- Australië: +61 2 5700 8347