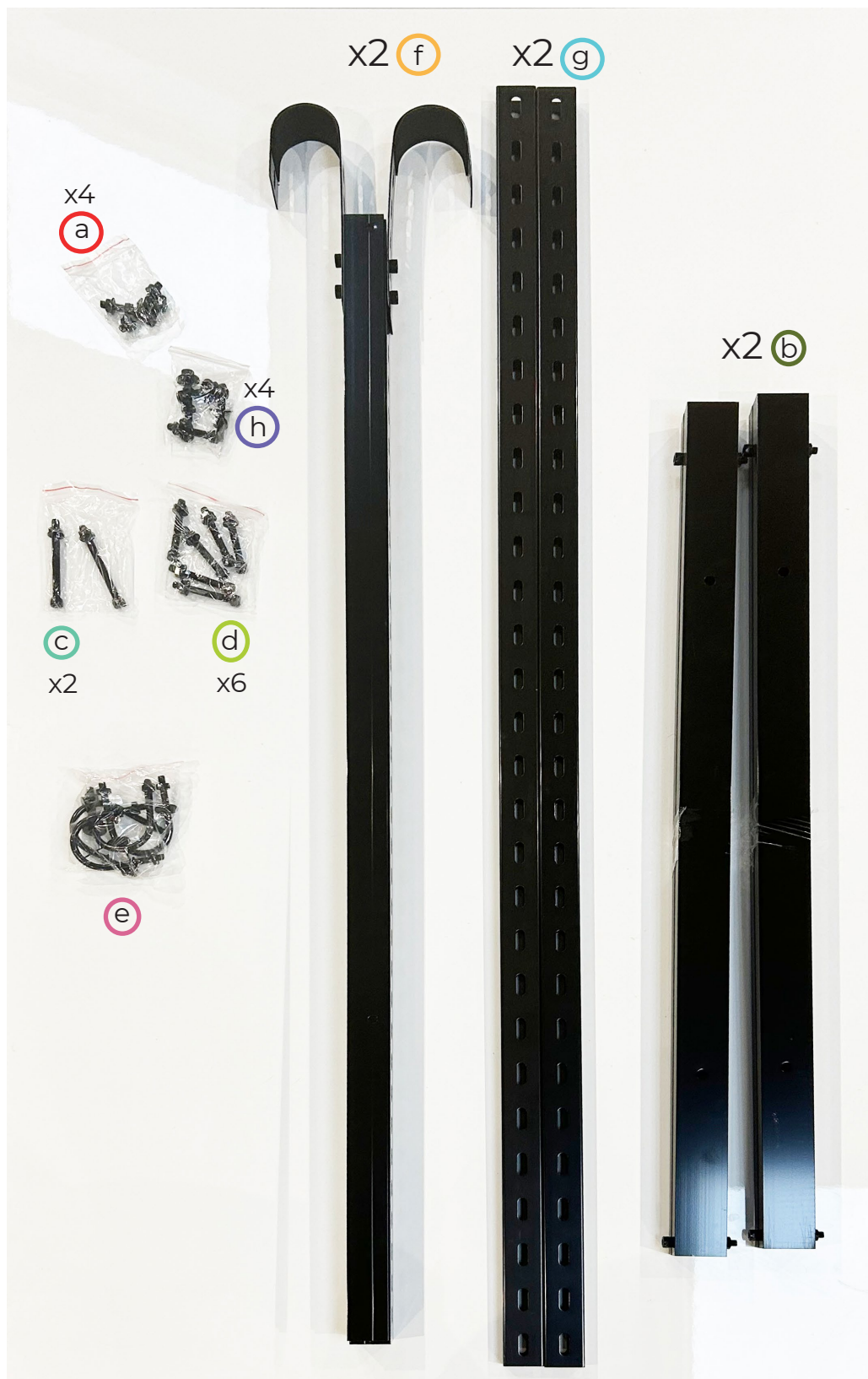


Kit de fixation pour balcon Manuel d'installation

Table des matières

Matériel et conseils de préparation	02
Première objectif	
Montage des deux supports triangulaires	03 à 06
Deuxième objectif	
Montage des rails d'espacements / renforts.....	07 à 08
Montage du panneau sur la fixation.....	09
Objectif final	
Fixation sur le balcon.....	10

Matériel :



Voici les éléments présent dans le carton de votre kit balcon.

- a) vis de fixation pour le panneau M8*25 mm
- c) vis de fixation M8*90 mm
- d) vis de fixation M8*60 mm
- h) vis de fixation M8*40 mm
- e) crochets de fixation
- f) rails
- g) rails d'espacement
- b) rails pour régler l'inclinaison

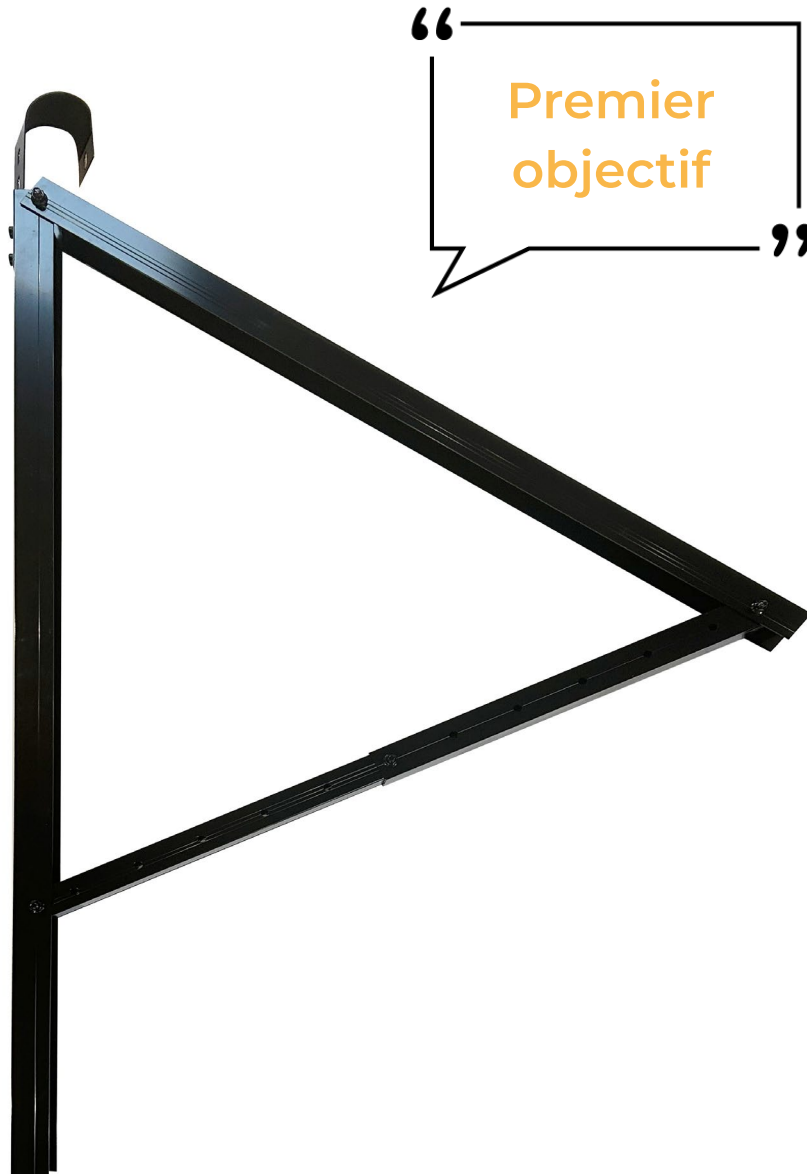
Une préparation soignée est le fondement de tout succès.

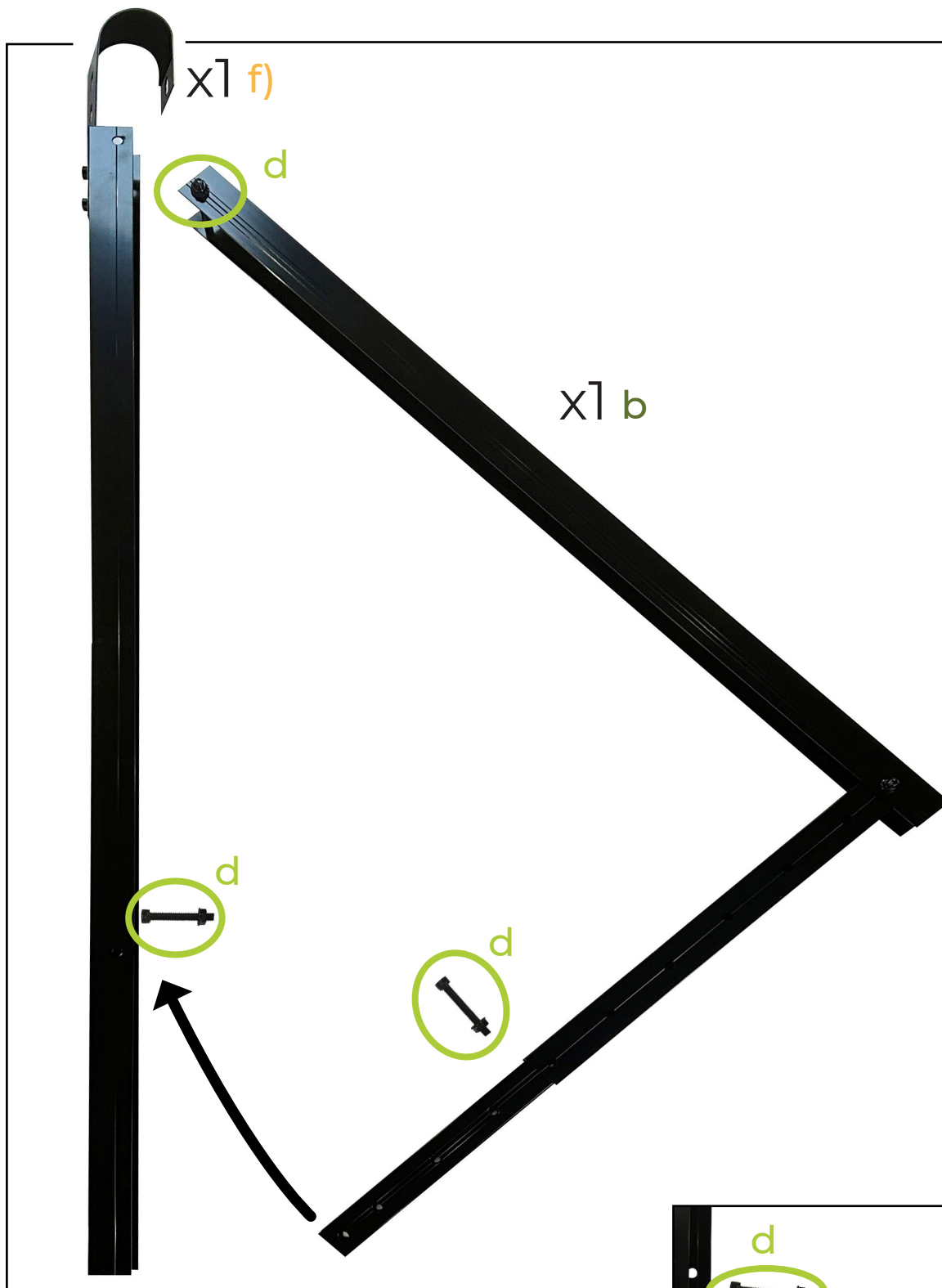
Assurez-vous d'avoir les bonnes quantités de chaque produit, conformément à la liste précédente. Pour assurer le bon serrage des éléments, une clé allen ainsi qu'une clé 13 sont requis. Il est conseillé d'effectuer cette opération sur une surface plane et libre de tout obstacle pour une meilleure organisation.

Montage des deux supports triangulaires.

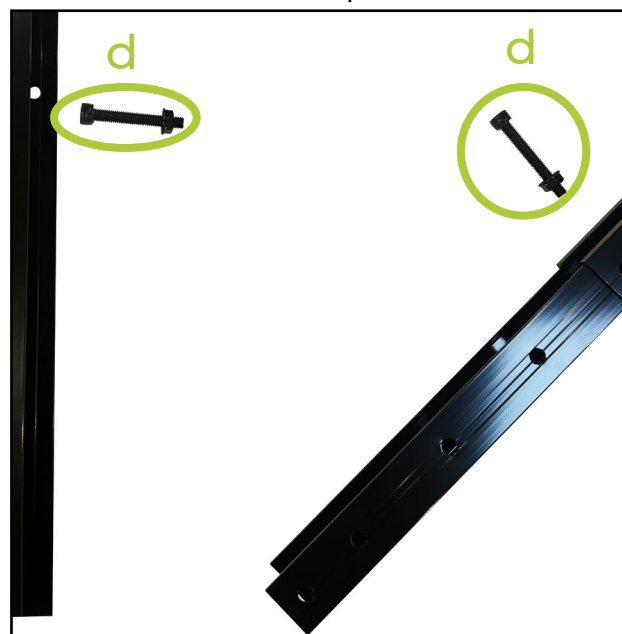
Il est nécessaire d'effectuer cette opération deux fois de suite.
Pour cette première partie, vous aurez besoin des éléments suivant:

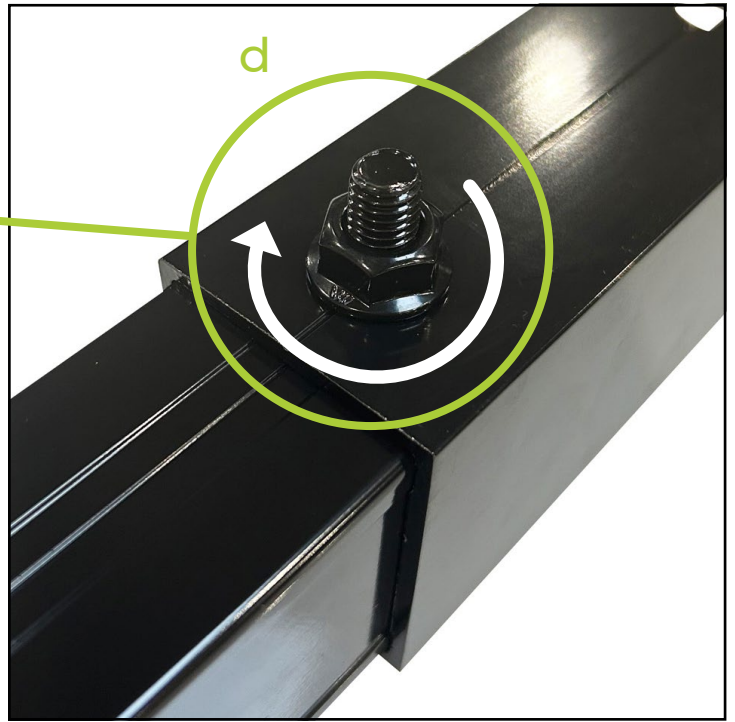
- d)
- f)
- b)

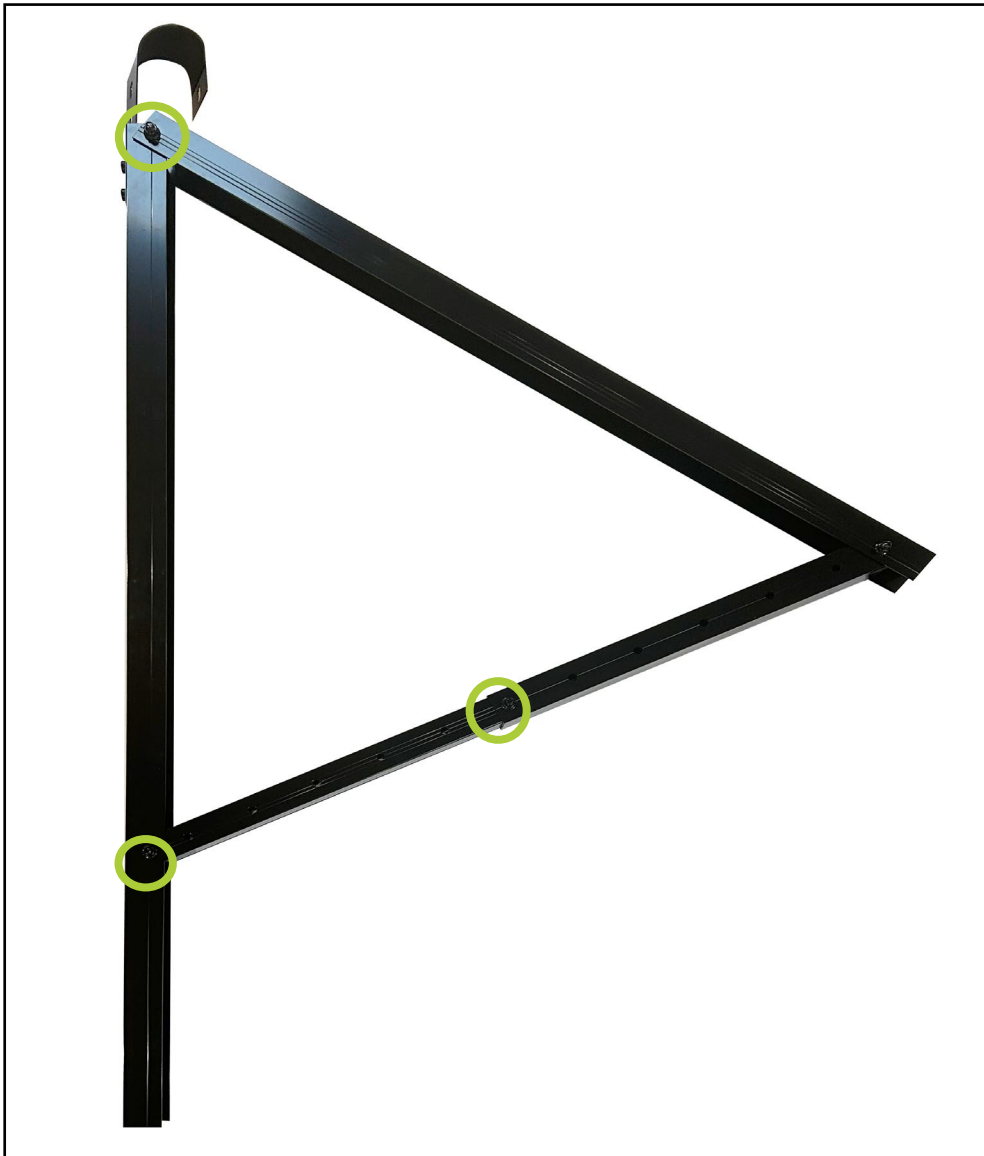
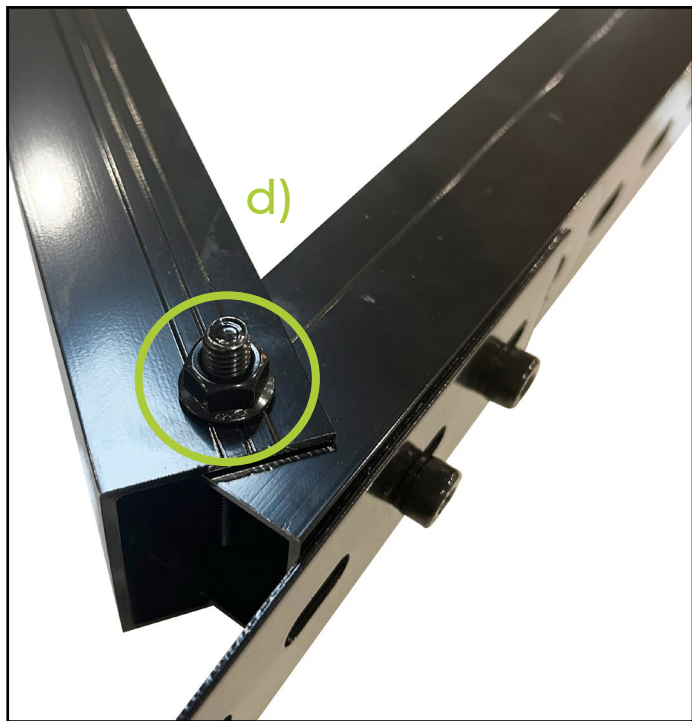




Inserer le rail angulaire **g** dans le rail droit **f** via les visse **d** comme vu dans les images explicatives. Les serrer correctement.







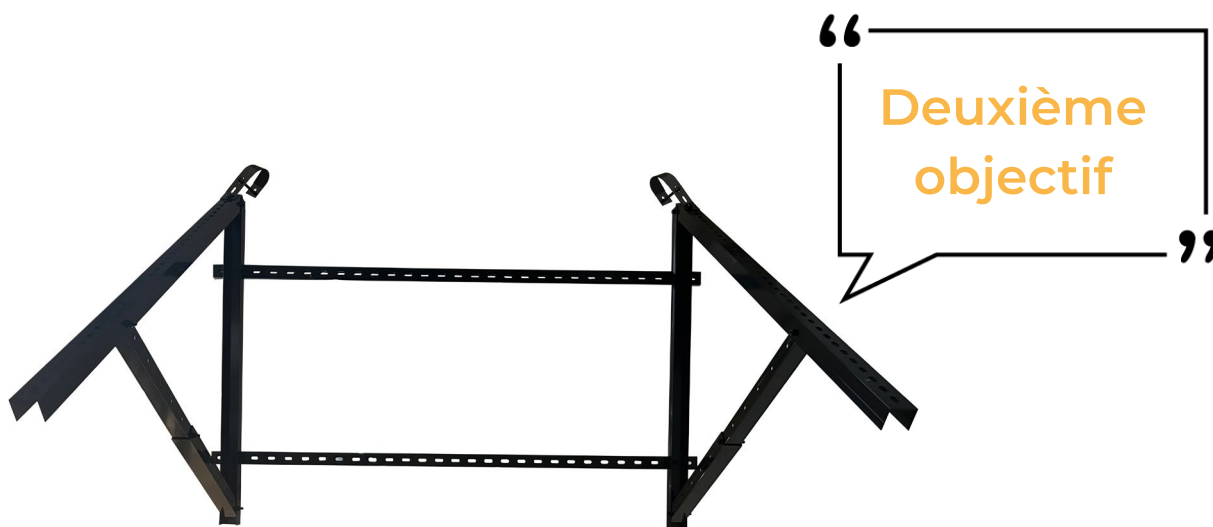
x2

“
Première étape
OK!
”

Montage des rails d'espacements / renforts

Pour cette première partie, vous aurez besoin des éléments suivant:

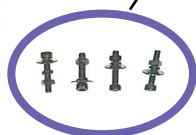
- h)
- g)
- c)

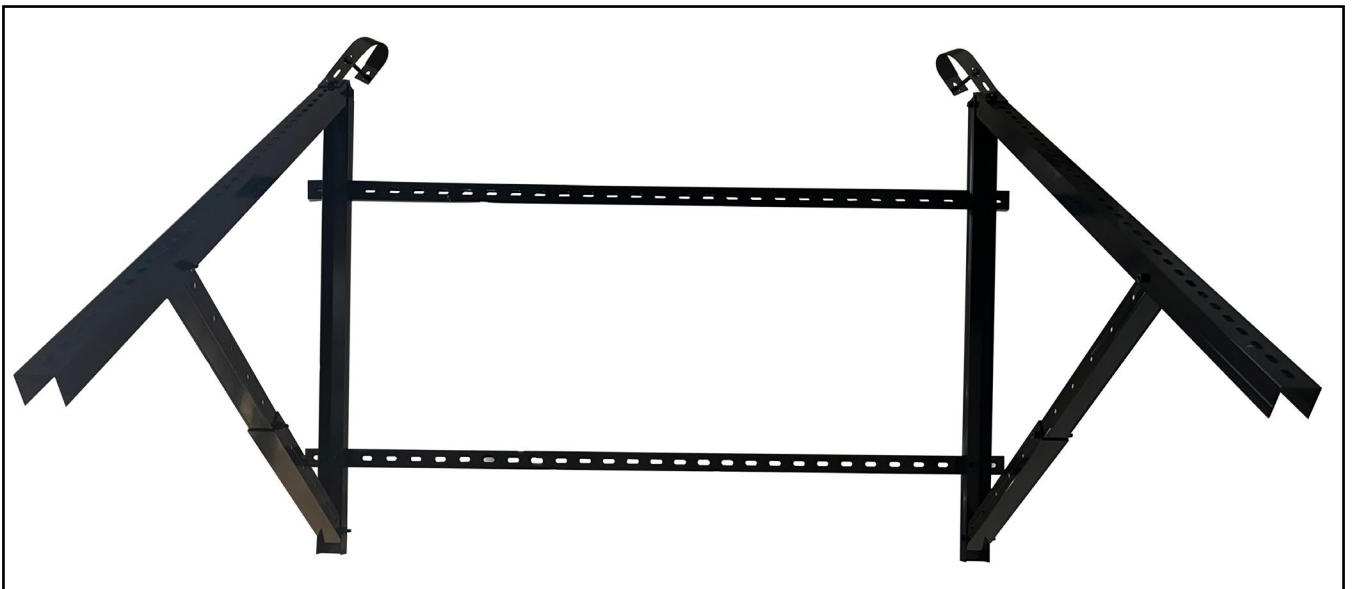
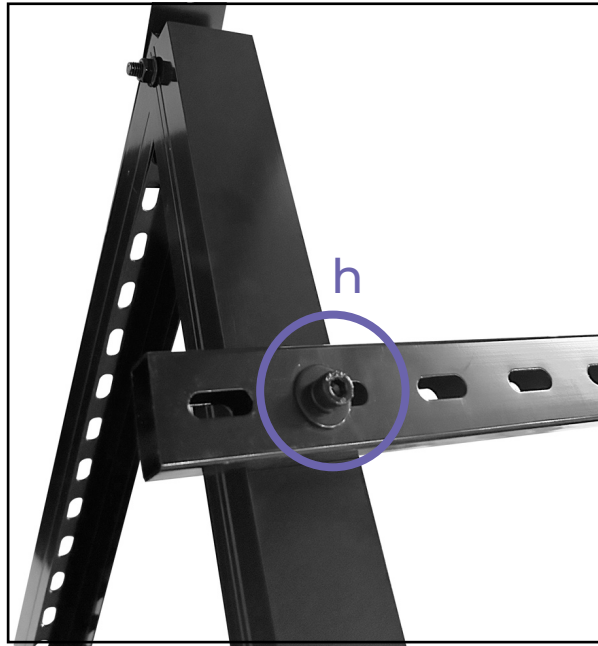
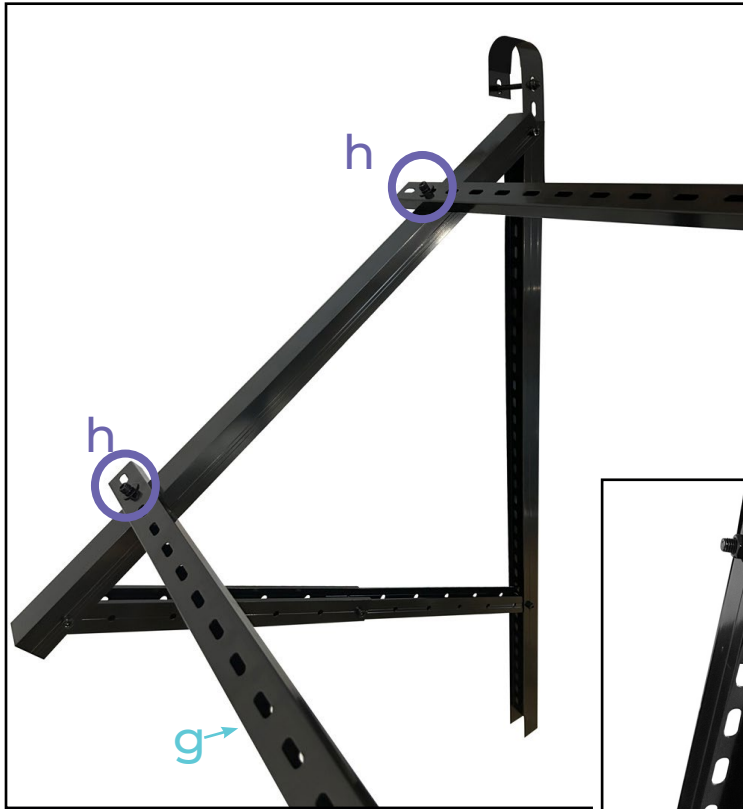


x2 g



x4 h





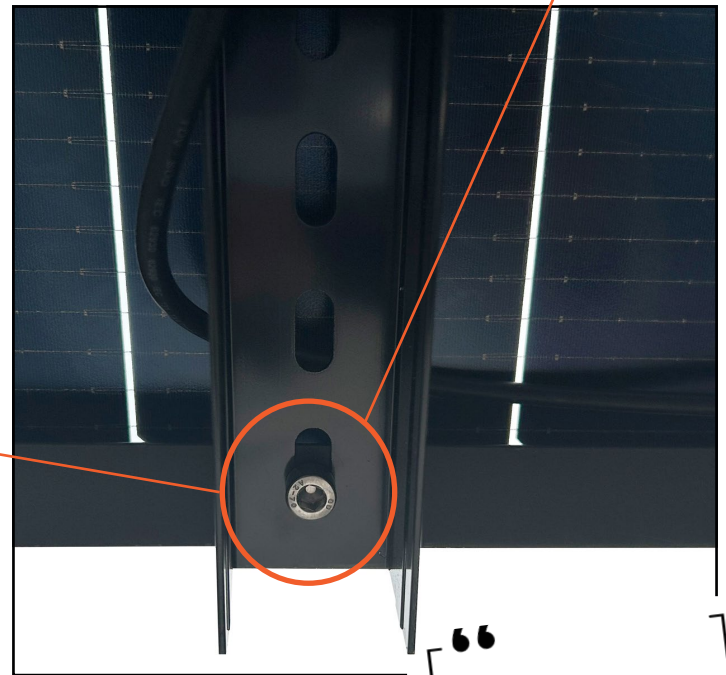
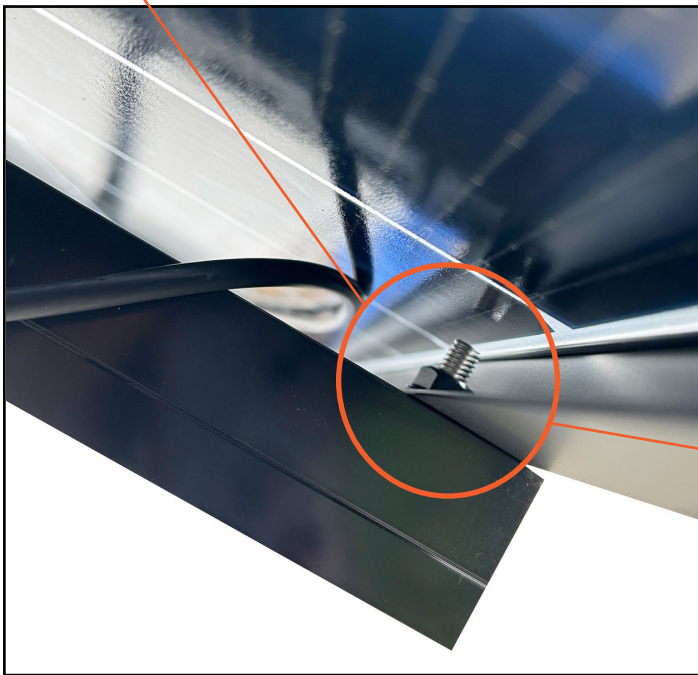
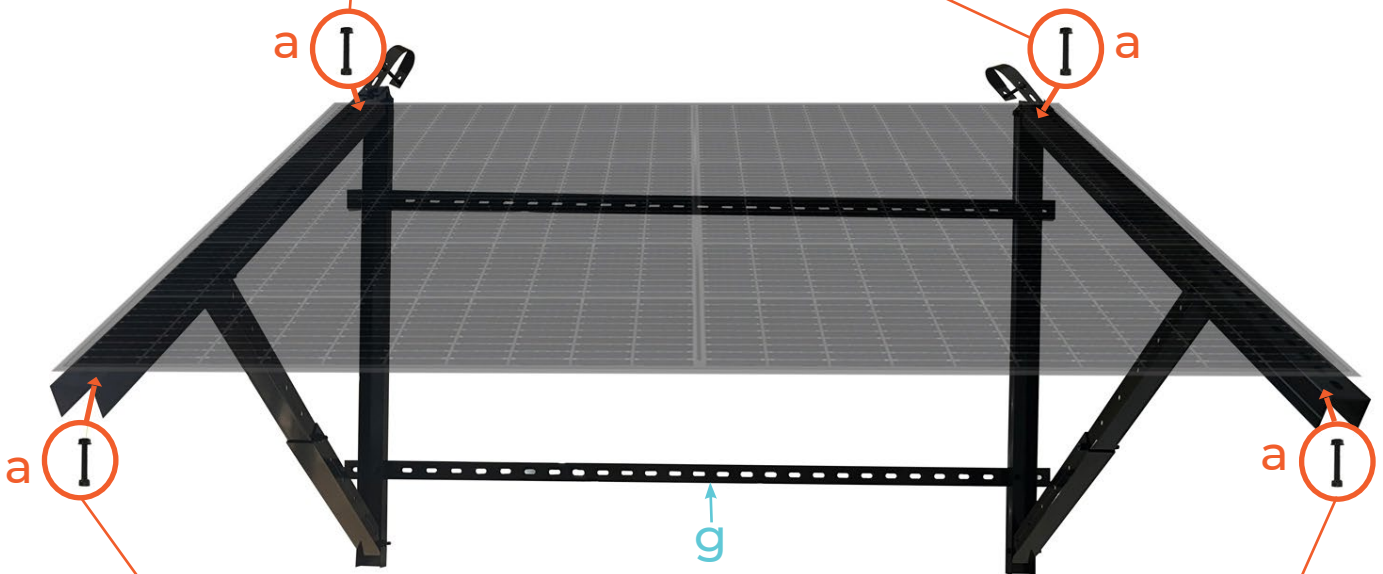
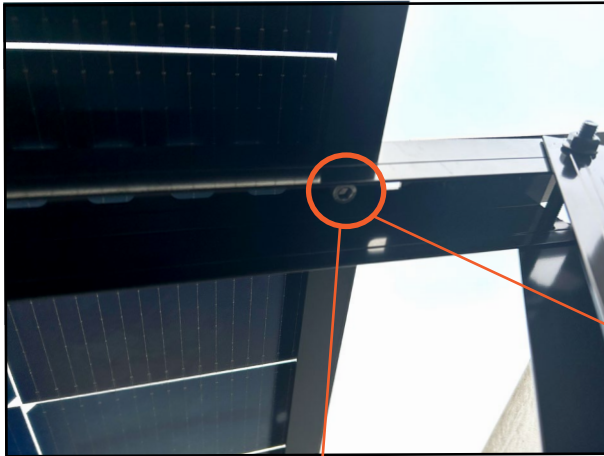
“
Deuxième étape
OK!
”

Montage du panneau sur la fixation

Nous sommes sur la fin!

Vous aurez besoin uniquement des éléments supplémentaires suivant:

• a)



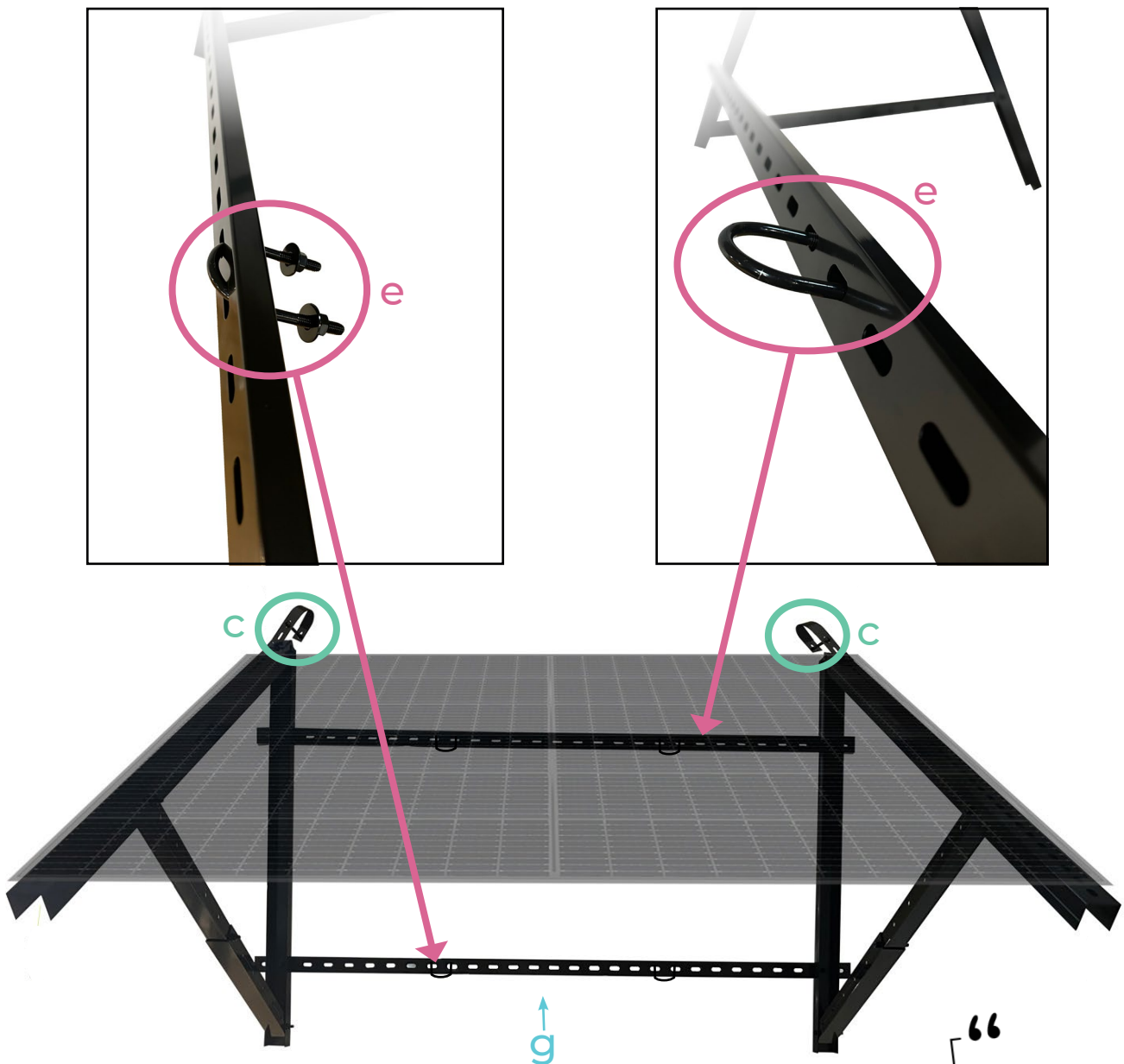
“
Troisième étape
OK!
”

“
Objectif
final
”

Fixation sur le balcon

Pour cette dernière partie et pour assurer une fixation optimale de votre système, utilisez les crochets de fixation **e** et **c**.

Ceux-ci vont vous permettre de fixer votre kit à votre balcon vous assurant qu'il n'y ait pas de prise au vent.



“
C'est fini !
”