



# TS4-A con TAP y CCA

## Manual de instalación



Visite el [Centro de Ayuda](#) de Tigo Energy para ver vídeos, artículos y otros recursos de todos los productos Tigo.

---

## Descargo de responsabilidad de garantías y limitación de responsabilidad

La información, las recomendaciones, descripciones y divulgaciones sobre seguridad de este documento se basan en la experiencia y el juicio de Tigo Energy, Inc.'s ("Tigo") y podrían no abarcar todas las contingencias. Si necesita información adicional, consulte a un representante de Tigo. La venta del producto mostrado en este documento está sujeta a los términos y condiciones esbozados en la garantía limitada de Tigo, los Términos y Condiciones u otros acuerdos contractuales entre Tigo y el comprador.

NO HAY CONCIERTOS, ACUERDOS, GARANTÍAS, EXPRESADOS O IMPLÍCITOS, INCLUIDAS LAS GARANTÍAS DE IDONEIDAD PARA UNA FINALIDAD O COMERCIALIZACIÓN PARTICULAR, DISTINTOS A LOS PRESENTADOS ESPECÍFICAMENTE EN CUALQUIER CONTRATO EXISTENTE ENTRE LAS PARTES. CUALQUIER CONTRATO ESTABLECE LA COMPLETA OBLIGACIÓN DE TIGO. EL CONTENIDO DE ESTE DOCUMENTO NO SE CONVERTIRÁ EN PARTE NI MODIFICARÁ NINGÚN CONTRATO ENTRE LAS PARTES.

En ningún caso Tigo será responsable de cara al comprador o usuario en el contrato, en agravio (incluida negligencia), responsabilidad estricta por daños o pérdidas especiales, indirectos, incidentales, ejemplares, dependencia o consiguientes, en absoluto, incluidos, pero sin limitación a estos, lesiones a personas, daños o pérdida de uso de propiedad, equipos o sistemas de potencia, pérdida de beneficios, coste de capital, pérdida de potencia, gastos adicionales en el uso de instalaciones de energía existentes, o reclamaciones contra el comprador o el usuario por sus clientes resultantes del uso de la información, recomendaciones y descripciones contenidas en este documento. La información contenida en este documento está sujeta a cambios sin previo aviso bajo la única discreción de Tigo.

---

## Contenido

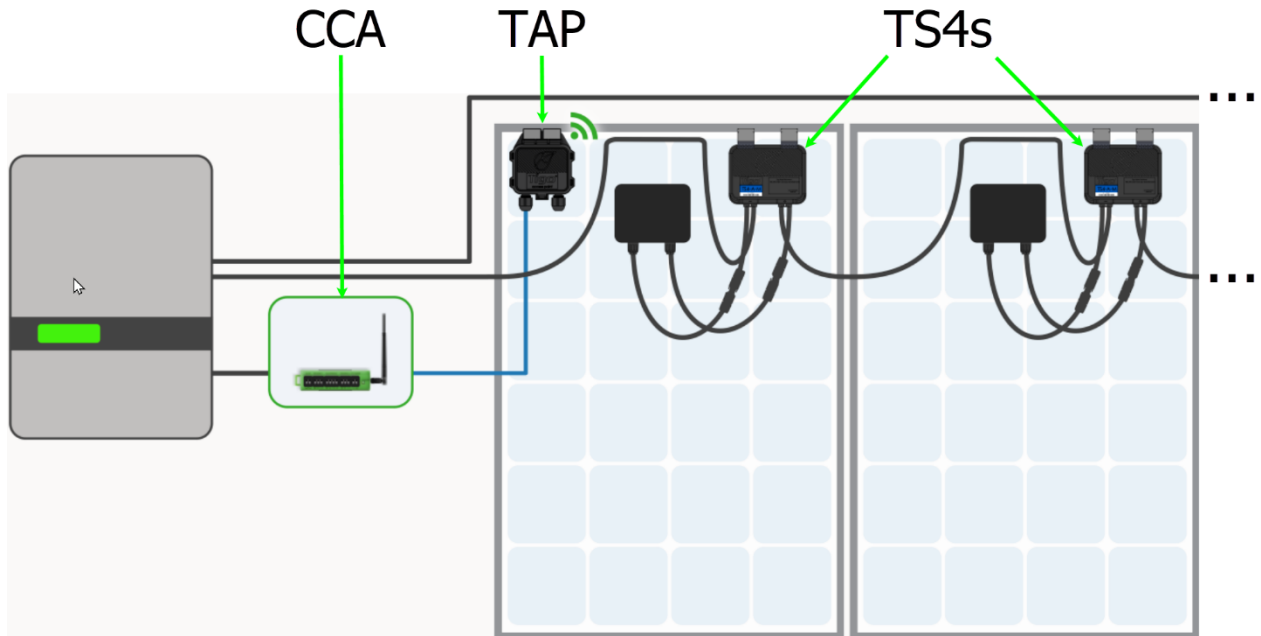
Descargo de responsabilidad de garantías y limitación de responsabilidad.....	2
Contenido.....	3
Descripción general .....	1
Seguridad.....	2
Instalación de los TS4.....	3
Instalación del Tigo Access Point (TAP) .....	6
Consideraciones de diseño .....	6
Procedimiento de instalación .....	7
Instalación del CCA.....	8
Consideraciones de diseño .....	8
Procedimiento de instalación .....	8
Indicadores de estado LED.....	10
Puesta en servicio .....	11
Especificaciones .....	12
Garantía .....	12
Soporte .....	12

---

## Descripción general

La electrónica de potencia a nivel de módulo (MLPE) TS4 Flex de Tigo permite monitorización, parada rápida y optimización de módulos solares.

TS4-A-M (monitorización), TS4-A-S (monitorización y parada rápida), y TS4-A-O (monitorización, parada rápida y optimización) MLPE usa el Punto de Acceso Tigo (TAP) y el punto de acceso con Conexión Avanzada a la Nube (CCA) para comunicarse con inversores y la nube.



Este manual explica cómo instalar TS4-A/M/O MLPE, TAP y CCA. Para las instrucciones sobre cómo instalar TS4-A-F/2F MLPE usado con el transmisor (RSS) de parada rápida de seguridad, visite la página de [Descarga](#) de Tigo Energy.

## Seguridad

El equipo Tigo debe ser instalado y mantenido por personal con licencia según los Códigos Eléctricos Nacionales y los métodos de cableado ANSI/NFPA 70. Adicionalmente:

- Los componentes deben funcionar dentro de las especificaciones técnicas que se detallan en sus [hojas de datos](#). De no seguir las instrucciones de este documento se pueden provocar daños a los equipos no cubiertos por la garantía.
- Conectores de diferentes fabricantes no se pueden emparejar entre sí.
- Los instaladores deben llevar PPE adecuado y usar herramientas con aislamiento.
- Este producto podría exponer al usuario a productos químicos conocidos por el Estado de California por provocar cáncer. Para más información consulte [www.P65Warnings.ca.gov](http://www.P65Warnings.ca.gov).

En el manual pueden aparecer estos símbolos de seguridad:



Una situación peligrosa que podría tener como resultado lesiones graves o la pérdida de la vida.



Una situación peligrosa que podría tener como resultado lesiones o daños en el producto.



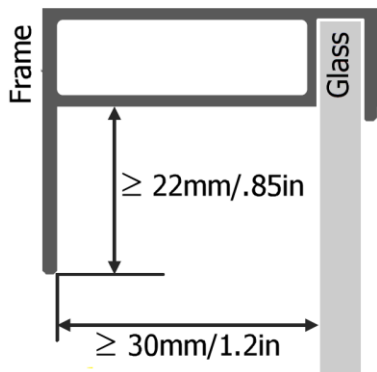
Una nota importante sobre el funcionamiento.

## Instalación de los TS4

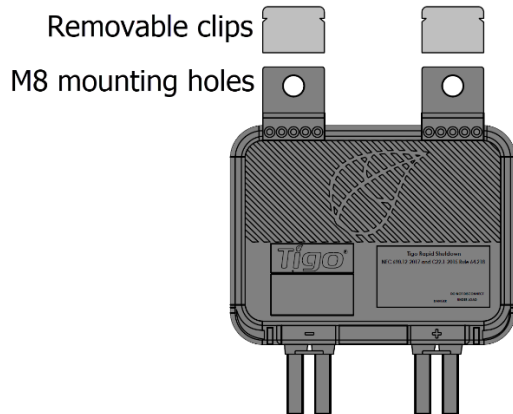


- No instalar varios TS4 si están dañados físicamente o tienen cableado o conectores dañados o son de calidad inferior.
- No conectar o desconectar los TS4 si están con carga.
- No aplicar una fuente de tensión externa a un módulo o string equipado con TS4.

Los TS4 se montan directamente sobre marcos de módulo con presillas de resorte donde el borde del marco se extiende  $\geq 22$  mm/0,85" y el espacio libre entre el borde del marco y el vidrio del módulo es  $\geq 30$  mm/1,2". El grosor del marco debe ser de 1,8 mm/0,07" – 2,2 mm/0,085".



Si se usan módulos sin marco, retire las presillas y emperne el TS4 directamente al carril FV con pernos M8 y un par de apriete de 10,2 Nm. No se necesita conexión a tierra adicional.



Para instalar un TS4:

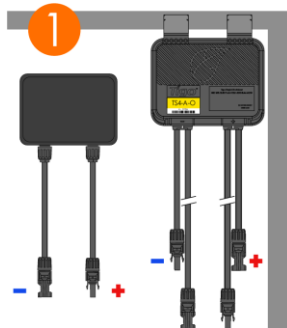
1. Retire la pegatina de código de barras/QR y fíjela en un mapa adecuado de la



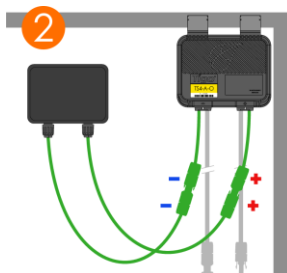
distribución solar.

Trate que hacer coincidir la disposición física de los módulos en el tejado.

2. Conecte el TS4 a la parte superior del marco del módulo FV usando las presillas plateadas con los casquillos pasacables orientados hacia abajo. El TS4 y sus cables, casquillos pasacables y conectores no deben tocar la superficie del tejado.

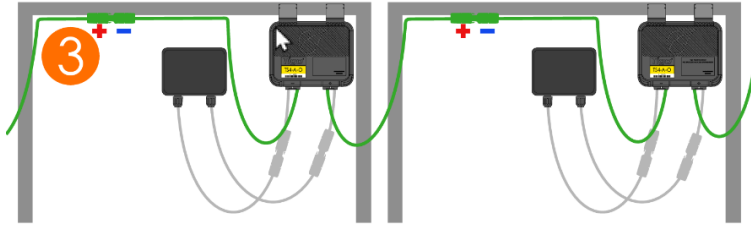


3. Conecte los cables de entrada TS4 más cortos a los módulos FV.



Antes de conectar los TS4 vecinos, hay que conectar los cables de entrada TS4 más cortos a los módulos FV. De no hacerlo se pueden dañar las unidades TS4.

4. Conecte el conjunto más largo de cables de salida TS4 al TS4 vecino para crear un string.



Para desconectar un TS4:

- Active la parada rápida apagando el CCA y el inversor o usando el iniciador designado de sistema FV de parada rápida (PVRSS).
- Espere 30 segundos tras una activación de parada rápida antes de desconectar los cables de CC.
- Desconecte los cables de salida de TS4-A individuales de un string antes de desconectar los cables de entrada de TS4-A de la caja de empalmes del módulo.



Suponga siempre que las unidades TS4 están en estado activo.



## Instalación del Tigo Access Point (TAP)

Un TAP se comunica inalámbricamente con dispositivos TS4 para reunir datos de monitorización y permitir una parada rápida. El TAP se comunica con un CCA por medio de un cable de comunicación de 4 hilos con casquillo como RS-485 blindado. Para más detalles, consulte en el Centro de Ayuda el artículo [TAP and GATEWAY Communication Cable Installation](#).

Un TS4-A-O MLPE usado para optimizar el rendimiento únicamente y no monitorización o parada a nivel de módulo no requiere TAP o CCA.

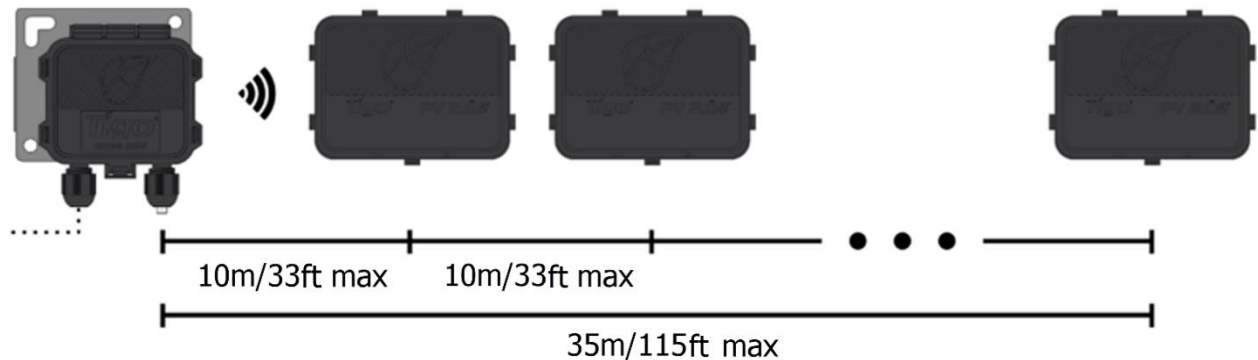


Antes de encender el CCA, complete todas las conexiones del TAP.

### Consideraciones de diseño

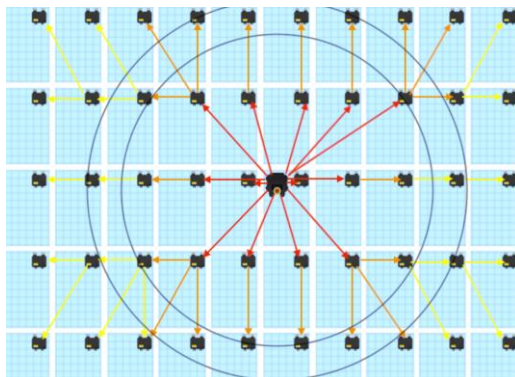
Un TAP se puede comunicar con hasta 300 TS4 cuando se siguen las pautas de colocación. Un CCA se puede comunicar con hasta siete TAP y hasta 900 TS4. Para calcular el número de TAP y CCA requeridos para su proyecto, visite la [Herramienta de Selección de Productos Tigo](#).

- Un TAP se comunica directamente con cualquier TS4 a menos de 10 m/33 pies.



- Cada TS4 puede reenviar datos hacia y desde otro TS4 a menos de 10 m/33 pies.
- El TAP se puede comunicar a través de relés con cualquier TS4 a menos de 35 m/115 pies.

Instale el TAP centrado en una distribución para mejorar la cobertura.

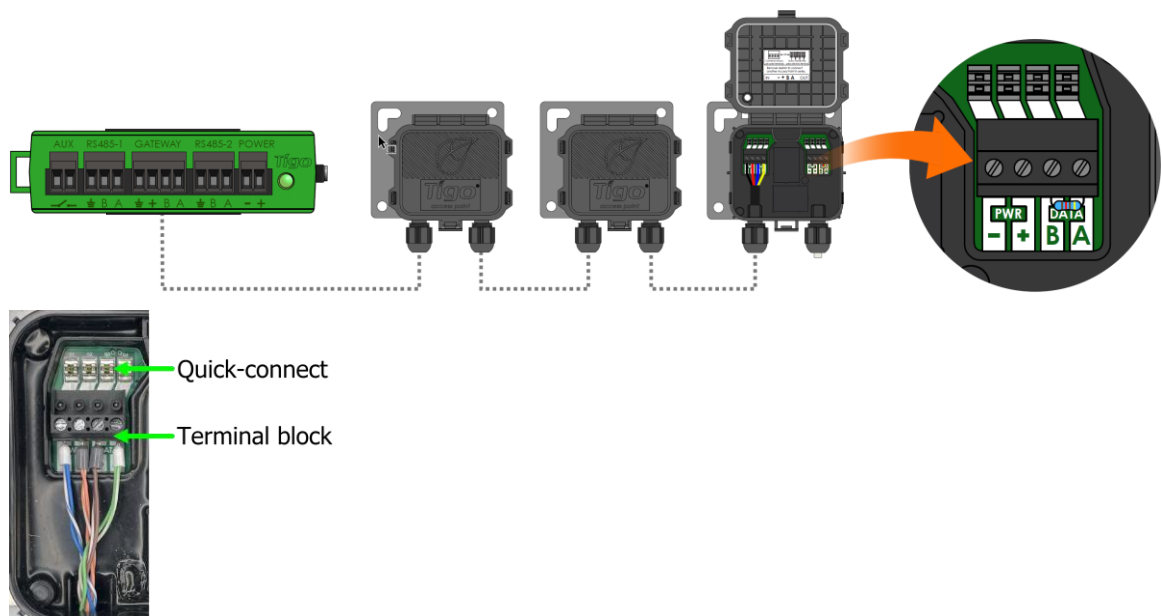


Asegúrese de que no haya obstrucciones que puedan interferir con la señal del TAP a otras unidades TS4 de la distribución. Si la distribución tiene múltiples vertientes de tejado, puede ser necesario instalar varios TAP. Para más detalles, consulte en el Centro de Ayuda el artículo [TAP Placement and Layout](#).

## Procedimiento de instalación

Para instalar un TAP usando un cable de cuatro hilos RS-485 con casquillo:

1. Disponga el cable desde el terminal *GATEWAY* del CCA al TAP. Si se usa más de 1 TAP por CCA, disponga el cable al primer TAP de la serie.
2. Conecte los hilos del cable al lado izquierdo del TAP usando el conector rápido o el bloque de terminales.



3. Si se conecta a otro TAP, use los terminales del lado derecho después de retirar el resistor preinstalado de terminación de 120  $\Omega$ .
4. En el último TAP, deje el resistor de terminación en el bloque de terminales del lado derecho.
5. Una el TAP al marco del módulo FV usando su soporte de montaje metálico.

## Instalación del CCA

Un CCA y un TAP permiten monitorización y parada rápida. TS4-A-O MLPE usado para optimizar el rendimiento únicamente no requiere TAP o CCA.

### Consideraciones de diseño

Un CCA debe controlar todos los TS4 de todos los strings conectados a un inversor o MPPT específico. Instale el CCA cerca de este inversor con acceso a alimentación de CA e internet. Ethernet y wifi están integrados.

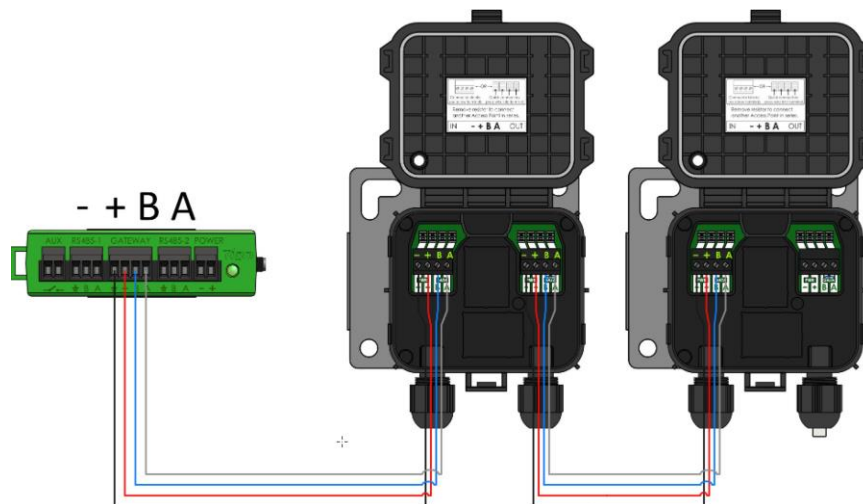
- Para el cumplimiento de RSS FV, el CCA debe estar en el mismo circuito de ramal de CA que el inversor que está controlando. El iniciador de parada rápida, tanto si es una desconexión automática o un interruptor manual, debe apagar la alimentación al CCA.
- Un CCA se puede comunicar con hasta 7 TAP y hasta 900 TS4.
- Antes de encender el CCA, realice todas las conexiones a los TAP.
- El suministro de energía CC puede ser un suministro Tigo o un suministro de terceros con entrada de 120/240 V CA y salida de 24 V<sub>CC</sub>.

Un CCA también incluye dos conexiones RS-485 de tres pines para permitir comunicaciones con hasta 32 Modbus con fuentes de datos de terceros tales como inversores, controladores de carga, medidores de producción y monitorización meteorológica.

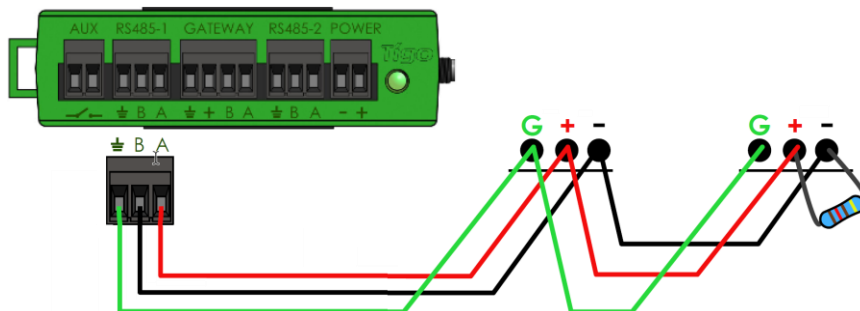
### Procedimiento de instalación

Para instalar un CCA:

1. Monte el CCA dentro de un recinto con calificación NEMA que sea adecuado para el ambiente del emplazamiento: interiores, mínimo NEMA 1; exteriores, mínimo NEMA 4.
2. Conecte los cables del RS-485 del TAP al puerto *GATEWAY* del CCA:



- Si se usa, conecte cualquier dispositivo de terceros usando Modbus a los terminales RS-485 1 y RS-485 2:

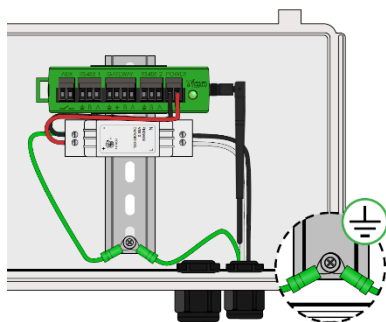


- Todos los dispositivos deben tener una dirección Modbus única.
- Los dispositivos conectados en serie deben tener la misma tasa de baudios, paridad y ajustes de bit de parada.
- Un resistor de 120  $\Omega$  debe conectar los terminales + y - en el último dispositivo Modbus.

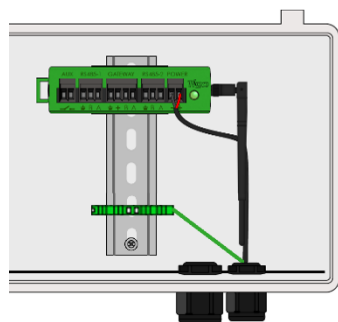
Para una lista de dispositivos Modbus soportados, consulte al artículo del Centro de Ayuda [Supported RS-485 Devices](#). Para detalles sobre cómo usar Modbus, consulte [How-To: Setup and Monitor Modbus Connected Devices \(Inverters, Meters & Sensors\)](#).

- Conecte los cables de salida de CC del suministro de energía a los terminales de alimentación del CCA:

Suministro de energía del carril:



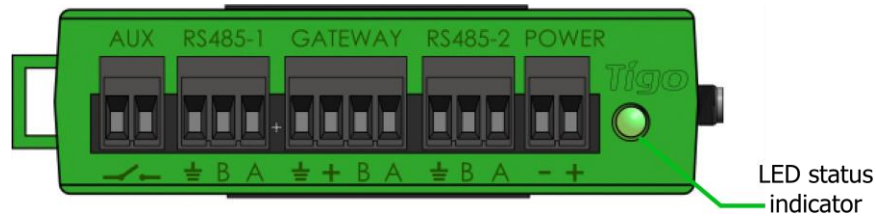
Suministro de energía externo:



Antes de encender el CCA, complete todas las conexiones de comunicaciones.

## Indicadores de estado LED

El LED a la derecha del CCA indica el estado del sistema así como el estado del proceso *Descubrimiento* de puesta en servicio:



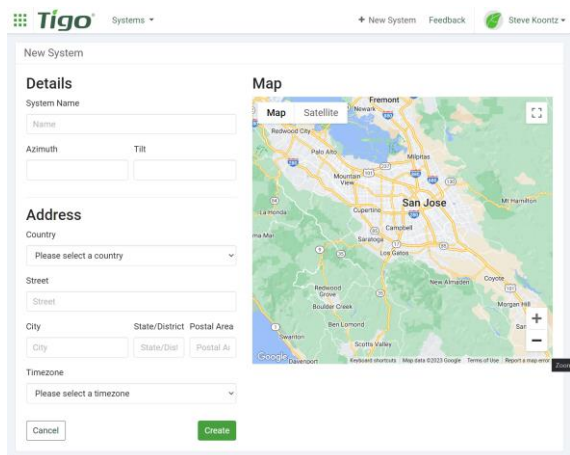
LED	Estado	Descripción
Verde fijo	Sistema OK	El sistema está funcionando normalmente.
Parpadeo verde/gris	Actividad de la app SMART	El CCA está conectado a la app SMART de Tigo.
Parpadeo verde/amarillo	FV-apagado por usuario	El modo FV-apagado se ha activado manualmente.
Parpadeo amarillo/gris	Descubrimiento	El CCA está escaneando en busca de TAP/TS4.
Amarillo fijo	Advertencia	El escaneo es incompleto o el CCA no se puede conectar al servidor de Tigo.
Parpadeo rojo/amarillo	FV-apagado automático	El mod FV-apagado se ha activado automáticamente.
Rojo fijo	Error	CCA no puede encontrar todos los TS4 o no se puede conectar al servidor de Tigo.

Para resolución de problemas con el CCA, use la aplicación Tigo Energy Intelligence (EI) (disponible en la App Store o Google Play).

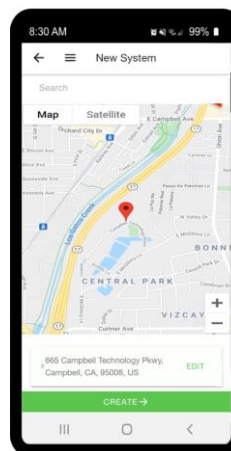
## Puesta en servicio

Realice la configuración del sistema y el registro con un navegador en <https://ei.tigoenergy.com> o con la aplicación móvil Tigo Energy Intelligence (EI) disponible en la App Store o Google Play. La puesta en servicio final requiere usar la aplicación móvil Tigo EI.

### Navegador



### Aplicación Móvil



- Los instaladores comerciales pueden usar un navegador para entrar a la disposición del emplazamiento de gran número de TS4 y TAP y por tanto usar la aplicación Tigo EI para la puesta en servicio del sistema.
- Los instaladores residenciales pueden usar la aplicación Tigo EI para todo el proceso.

Use un navegador o la aplicación para:

- Crear una cuenta de usuario de Tigo.
- Establecer información del sistema.
- Seleccionar equipos.
- Configurar equipos y la disposición de emplazamiento.
- Establecer el sistema y el acceso a red.

Use la aplicación móvil para:

- Conectar varios CCA a un teléfono inteligente o tablet.
- La puesta en servicio se completa tras haber introducido todos los equipos del emplazamiento y códigos de barras de TS4.

Para tener instrucciones detalladas sobre cómo usar el navegador o la app, visite la [página de puesta en servicio en el Centro de Ayuda](#) de Tigo Energy.

Escanee este código QR para descargar la app.



Si necesita más ayuda, contacte con el departamento de Asistencia de Tigo dentro de la app o por medio de [support@tigoenergy.com](mailto:support@tigoenergy.com).

## Especificaciones

---

Descargue las especificaciones completas de todos los productos Tigo en la página Tigoenergy.com [Descargas](http://www.tigoenergy.com/downloads) ([www.tigoenergy.com/downloads](http://www.tigoenergy.com/downloads)).

## Garantía

---

Descargue la información de garantía completa en la página Tigoenergy.com [Descargas](http://www.tigoenergy.com/downloads) ([www.tigoenergy.com/downloads](http://www.tigoenergy.com/downloads)).

## Soporte

---

Si tiene preguntas sobre la instalación o mantenimiento de equipos Tigo, visite el [Centro de Ayuda de Tigo](#), envíe un correo electrónico a [support@tigoenergy.com](mailto:support@tigoenergy.com), o llame a:

- Norteamérica (7 a.m a 6 p.m. Hora del Pacífico): +1 408 402-0802
- Sudamérica (Brasil): +55 21-991045050
- Europa: Teléfono: +39 055 1987 0059 (italiano, inglés, alemán, polaco, español)
- Oriente Medio: Teléfono: +972 50 687-8618
- Japón: +81 3 4567-6199
- China: +86 512 6587-4600
- Taiwán: +886 919 743-749
- Australia: +61 2 5700 8347