



victron energy
BLUE POWER

charger
float
absorption
bulk
mains on



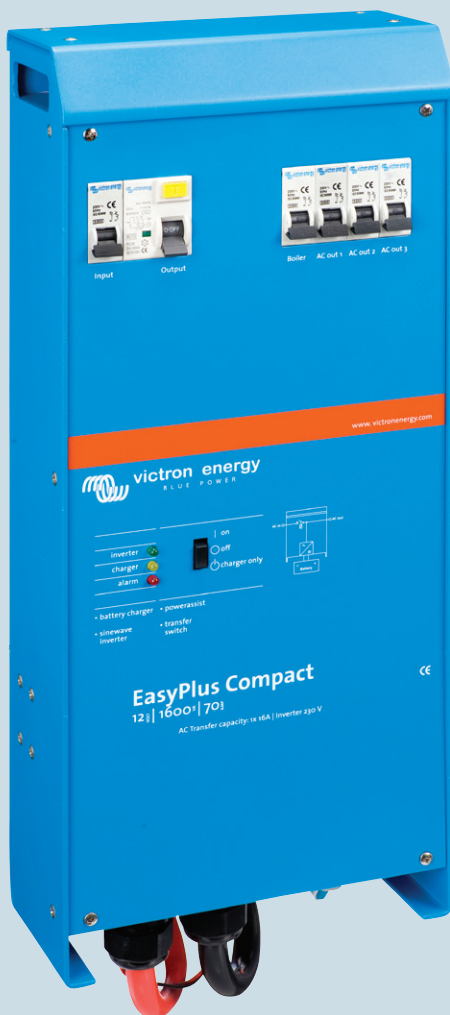
off
on
charger only

temperature
low battery
overload
inverter

ÉNERGIE. EN TOUT TEMPS. EN TOUT LIEU.

EASYPLUS

EasyPlus



Multifonctionnel

Le EasyPlus est un système d'énergie multifonctionnel qui intègre un convertisseur sinusoïdal puissant, un chargeur de batterie sophistiqué, un commutateur de transfert et une distribution AC, le tout dans un seul boîtier, léger et compact. Ce concept a été développé pour ceux qui apprécient le confort et la liberté qu'offre un système électrique complet, sans avoir à installer plusieurs éléments séparés et sans procédés techniques compliqués.

Le meilleur confort, en toute sécurité

Equippé d'un commutateur de transfert ultra rapide, le Phoenix EasyPlus garantit une alimentation électrique ininterrompue en toute circonstance. En plus, lorsque l'alimentation électrique du quai ou du groupe électrogène est insuffisante, la technologie unique PowerAssist® permet d'ajouter la puissance manquante en puisant dans les batteries. Le disjoncteur différentiel intégré offre une sécurité optimale en protégeant l'installation contre les courants de fuite.

Installation rapide et facile en cinq étapes

Le Phoenix EasyPlus doit son nom à sa simplicité d'installation et d'utilisation. Le système s'installe en cinq étapes faciles, permettant un gain de temps considérable. L'appareil est équipé de fiches pour les raccordements AC, les câbles de batterie et la sonde de température sont déjà en place, ce qui fait gagner des heures de temps d'installation.

Étape 1. Choisir un endroit approprié pour le Phoenix EasyPlus (le plus près possible des batteries) et installer le support mural. Poser l'appareil sur son support et fixer sur la cloison. La visserie est fournie.

Étape 2. Raccorder les fiches de l'alimentation électrique AC (quai ou groupe) et des deux sorties (normale et délestée) du Phoenix EasyPlus.

Étape 3. Installer et raccorder le tableau de commande à distance avec le cordon UTP (les deux sont livrés avec l'appareil).

Étape 4. Raccorder les câbles de la batterie et la sonde de température aux batteries (pré installés côté Phoenix EasyPlus).

Étape 5. Enclencher le disjoncteur différentiel et l'alimentation électrique, puis mettre en marche le Phoenix EasyPlus : le système est opérationnel.

Comment ça marche ?

Le Phoenix EasyPlus est raccordé aux batteries et à l'alimentation électrique du quai ou du groupe. La puissance maximale que peut fournir le quai ou le groupe se règle sur le tableau de commande à distance. Les consommateurs en sortie sont divisés en deux groupes distincts :

Le premier groupe concerne le réseau de bord habituel, généralement les prises murales et le petit électroménager. Ce groupe est alimenté par le quai ou le groupe lorsqu'ils sont présents, ou par la batterie au travers du convertisseur en mode "autonome".

Le second groupe est "délesté" et correspond aux "gros consommateurs", par exemple un chauffe-eau ou un climatiseur, dont la puissance dépasse celle du Phoenix EasyPlus ou dont le fonctionnement sur convertisseur entraînerait une décharge trop rapide des batteries. Ce groupe est coupé en cas d'absence de courant du quai ou du groupe. La technologie unique PowerAssist® protège le quai ou le groupe contre les surcharges en faisant intervenir le convertisseur pour fournir la puissance supplémentaire lorsque cela est nécessaire.

Données techniques

Convertisseur sinusoïdal 1600 VA de 12 V (puissance de crête de 3000 W).

Chargeur de 70 A comprenant une charge de compensation de 4 A pour les batteries de démarrage.

Technologie PowerAssist® unique qui protège la puissance de quai ou le générateur contre la surcharge en ajoutant une puissance de convertisseur supplémentaire si cela est nécessaire.

Technologie de charge adaptative à 4 étapes permettant de charger une batterie rapidement et avec précision.

La distribution CA est composée d'un RCD (30 mA/16 A) et de quatre sorties CA protégées par deux disjoncteurs de 10 A et deux de 16 A.

Une sortie de 16 A est contrôlée par l'entrée CA : elle ne sera allumée que si une source CA est disponible.

RCD (30 mA/16 A) sur sortie CA1

Système sans interruption : la commutation entre quai/générateur et convertisseur se fait sans interruption.

Câbles de batterie inclus.

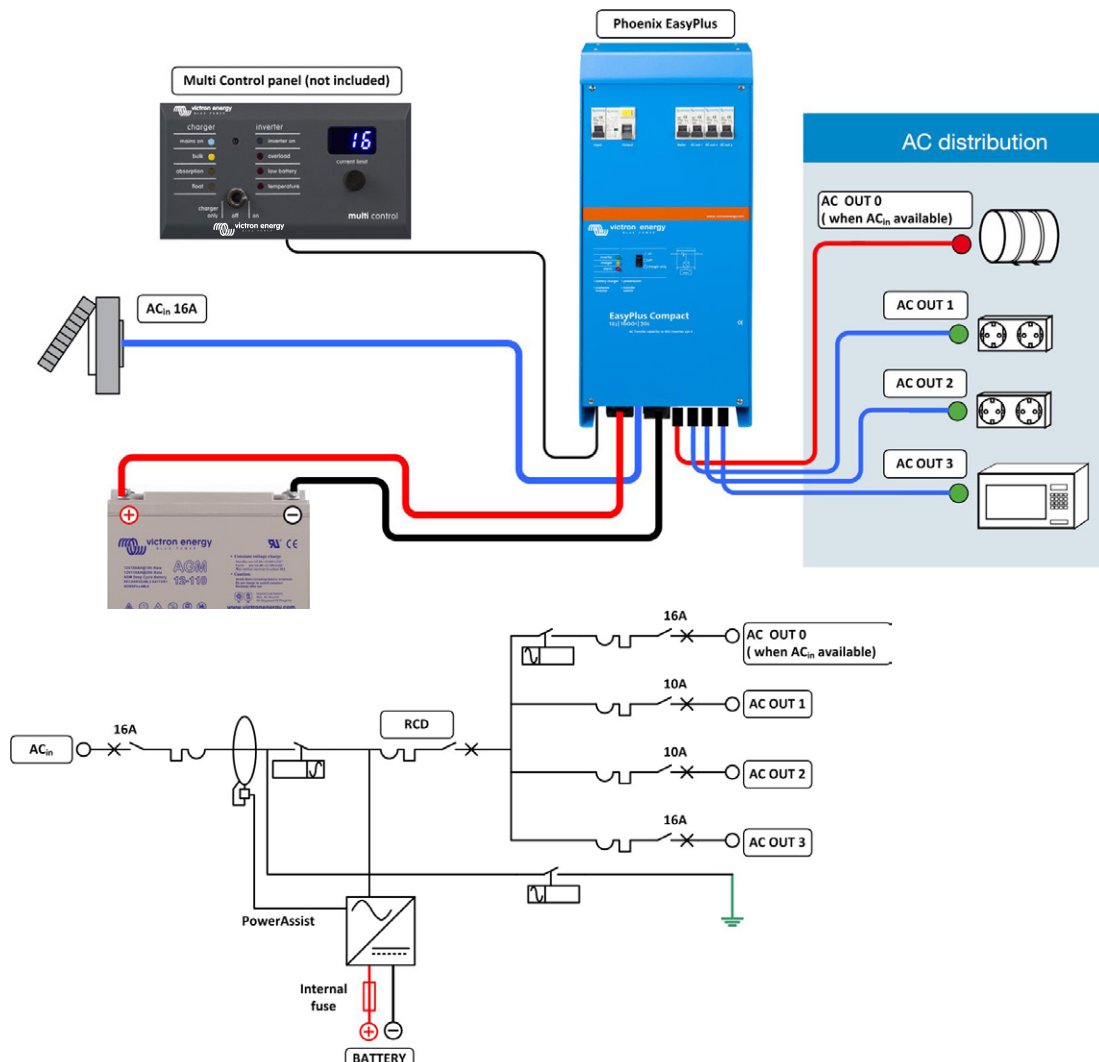
Garantie mondiale de 24 mois.

Dimensions

Hauteur: 510 mm
 Largeur : 214 mm
 Profondeur: 110 mm
 Poids: 11,7 Kg



Exemple d'installation et diagramme





Victron Energy B.V. / De Paal 35
1351 JG Almere / The Netherlands
Phone: +31 (0)36 535 97 00
Fax: +31 (0)36 535 97 40
e-mail: sales@victronenergy.com
www.victronenergy.com

SAL064100040
REV 03
2014-06