



TS4-A mit TAP und CCA

Installationsanleitung



Besuchen Sie das [Hilfe-Center](#) von Tigo Energy für umfassende Videos, Artikel und andere Ressourcen für alle Tigo-Produkte.

Gewährleistungsausschluss und Haftungsbeschränkung

Die Informationen, Empfehlungen, Beschreibungen und Sicherheitsangaben in diesem Dokument basieren auf der Erfahrung und dem Urteilsvermögen von Tigo Energy, Inc. („Tigo“) und decken möglicherweise nicht alle Eventualitäten ab. Wenn Sie weitere Informationen benötigen, wenden Sie sich bitte an einen Vertreter von Tigo. Der Verkauf des in diesem Dokument gezeigten Produkts unterliegt den in der eingeschränkten Garantie von Tigo, den Allgemeinen Geschäftsbedingungen und allen anderen vertraglichen Vereinbarungen zwischen Tigo und dem Käufer dargelegten Geschäftsbedingungen.

ES GIBT KEINE AUSDRÜCKLICHEN ODER STILLSCHWEIGENDEN ABSPRACHEN, VEREINBARUNGEN ODER GARANTIEN, EINSCHLIESSLICH GARANTIEN FÜR DIE EIGNUNG FÜR EINEN BESTIMMTEN ZWECK ODER DIE MARKTGÄNGIGKEIT, DIE NICHT AUSDRÜCKLICH IN EINEM BESTEHENDEN VERTRAG ZWISCHEN DEN PARTEIEN ENTHALTEN SIND. EIN SOLCHER VERTRAG GIBT DIE GESAMTE VERPFLICHTUNG VON TIGO WIEDER. DER INHALT DIESES DOKUMENTES WIRD NICHT TEIL EINES VERTRAGS ZWISCHEN DEN PARTEIEN UND ÄNDERT DIESEN AUCH NICHT.

In keinem Fall haftet Tigo gegenüber dem Käufer oder Benutzer aus Vertrag, unerlaubter Handlung (einschließlich Fahrlässigkeit), Gefährdungshaftung oder anderweitig für besondere, indirekte, beiläufige, beispielhafte oder Folgeschäden oder -verluste jeglicher Art, einschließlich, aber nicht beschränkt auf Personenschäden, Schäden oder Nutzungsausfälle an Eigentum, Ausrüstung oder Leistungssystemen, entgangenen Gewinn, Kapitalkosten, Leistungsverluste, zusätzliche Ausgaben bei der Nutzung bestehender Leistungseinrichtungen oder Ansprüche gegen den Käufer oder Benutzer durch seine Kunden, die sich aus der Verwendung der hier enthaltenen Informationen, Empfehlungen und Beschreibungen ergeben. Die in diesem Dokument enthaltenen Informationen können nach dem alleinigen Ermessen von Tigo und ohne Ankündigung geändert werden.

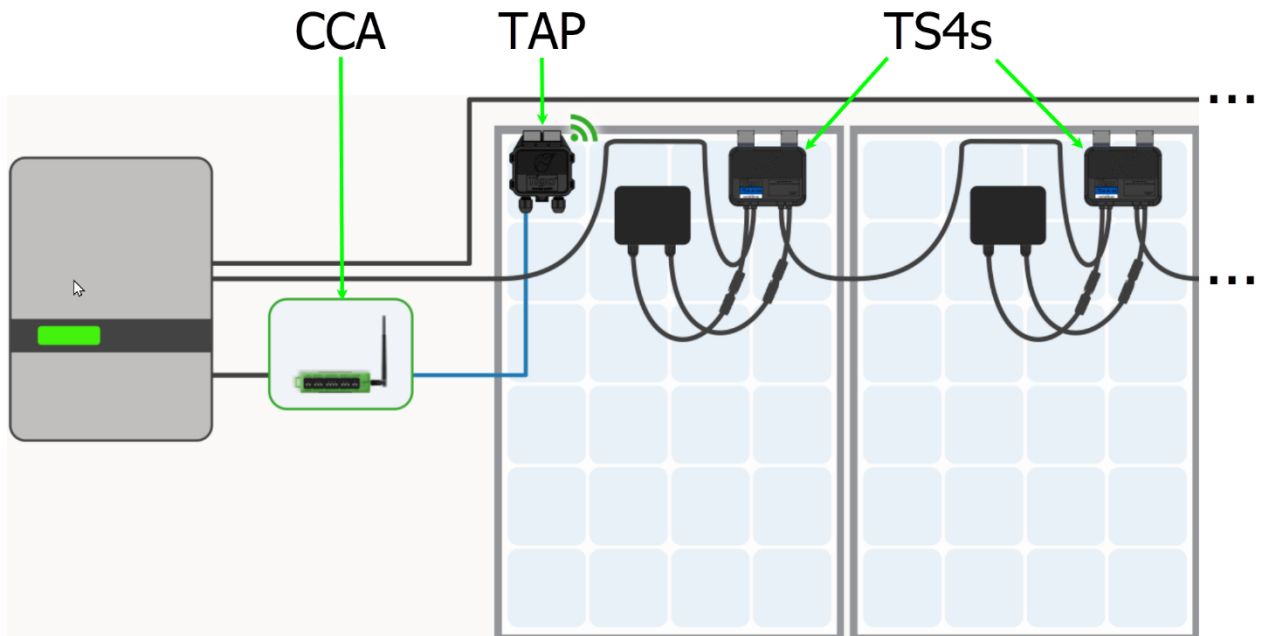
Inhalt

Gewährleistungsausschluss und Haftungsbeschränkung	2
Inhalt.....	3
Überblick	1
Sicherheit.....	2
TS4s installieren	3
Installation des Tigo Access Point (TAP)	6
Design-Überlegungen	6
Installation des Verfahrens.....	7
Installation des CCA.....	8
Design-Überlegungen	8
Installation des Verfahrens.....	8
LED-Status-Indikatoren.....	10
Inbetriebsetzung	11
Spezifikationen.....	12
Garantie	12
Unterstützung	12

Überblick

Die Tigo TS4 Flex Leistungselektronik auf Modulebene (MLPE) ermöglicht die Überwachung, Schnellabschaltung und Optimierung von Solarmodulen.

TS4-A-M (Überwachung), TS4-A-S (Überwachung und Schnellabschaltung) und TS4-A-O (Überwachung, Schnellabschaltung und Optimierung) MLPE verwenden den Tigo Access Point (TAP) und den Cloud Connect Advanced (CCA) Hot Spot, um mit Wechselrichtern und der Cloud zu kommunizieren.



Dieses Handbuch erklärt die Installation von TS4-A/M/O MPE, TAPs und der CCA. Anweisungen zur Installation des TS4-A-F/2F MPE, der mit dem Transmitter zur schnellen Sicherheitsabschaltung (Rapid Safety Shutdown, RSS) verwendet wird, finden Sie auf der [Download-Seite](#) von Tigo Energy.

Sicherheit

Tigo-Geräte müssen von lizenziertem Personal in Übereinstimmung mit dem U.S. National Electrical Code und den ANSI/NFPA 70-Verdrahtungsmethoden installiert und gewartet werden. Zusätzlich:

- Die Komponenten müssen im Rahmen der in ihren [Datenblättern](#) aufgeführten technischen Spezifikationen arbeiten. Die Nichtbeachtung dieser Anweisungen kann zu Geräteschäden führen, die nicht durch die Garantie abgedeckt werden.
- Stecker von verschiedenen Herstellern können nicht miteinander verbunden werden.
- Die Installateure müssen geeignete PSA tragen und isolierte Werkzeuge verwenden.

Diese Sicherheitssymbole können im Handbuch erscheinen:



Eine gefährliche Situation, die zu schweren Verletzungen oder zum Verlust des Lebens führen kann.



Eine gefährliche Situation, die zu Verletzungen oder Schäden am Produkt führen kann.



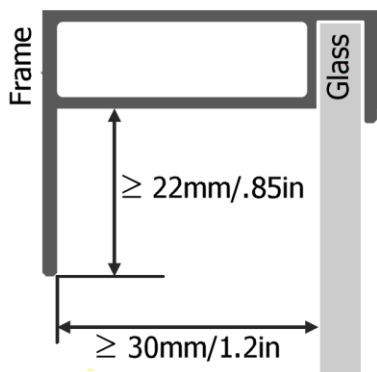
Ein wichtiger Betriebshinweis.

TS4s installieren

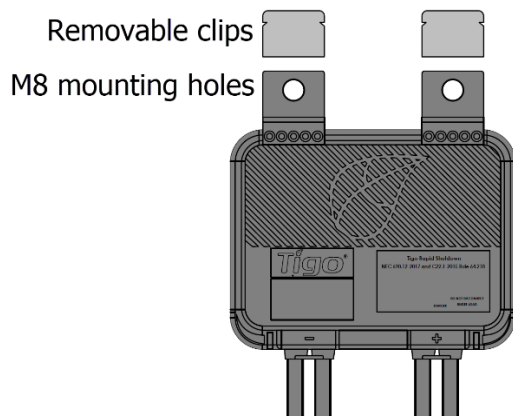


- Installieren Sie die TS4 nicht, wenn sie physisch beschädigt oder mit beschädigten oder minderwertigen Kabeln oder Steckern versehen wurden.
- Verbinden oder trennen Sie TS4s nicht unter Last.
- Legen Sie keine externe Spannungsquelle an ein Modul oder einen String mit TS4s an.

Die TS4 werden mit Federklemmen direkt auf den Modulrahmen montiert, wobei die Rahmenkante ≥ 22 mm/0,85 Zoll übersteht und der Abstand zwischen der Rahmenkante und dem Modulglas ≥ 30 mm/1,2 Zoll beträgt. Die Rahmendicke sollte 1,8 mm/0,07 Zoll – 2,2 mm/0,085 Zoll betragen.

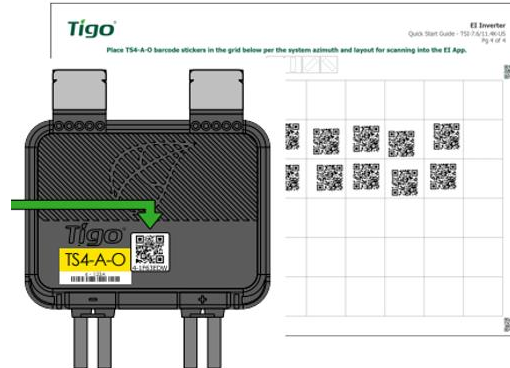


Wenn Sie rahmenlose Module verwenden, entfernen Sie die Klemmen und schrauben Sie das TS4 direkt mit M8-Bolzen und einem Drehmoment von 10,2 Nm an die PV-Schiene. Es ist keine zusätzliche Erdung erforderlich.



So installieren Sie einen TS4:

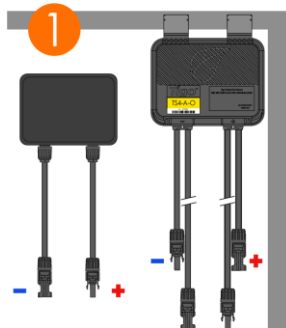
1. Entfernen Sie den QR/Barcode-Aufkleber und kleben Sie ihn auf eine geeignete Karte



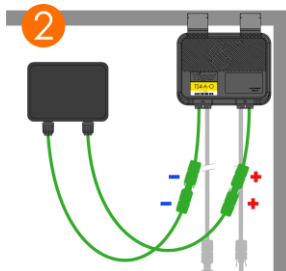
des Solararrays.

Versuchen Sie, das physische Layout der Module auf dem Dach abzustimmen.

2. Befestigen Sie das TS4 mit den silbernen Klemmen an der Oberseite des PV-Modulrahmens, wobei die Kabelverschraubungen nach unten zeigen. Das TS4 und seine Kabel, Kabelverschraubungen und Stecker dürfen die Dachfläche nicht berühren.

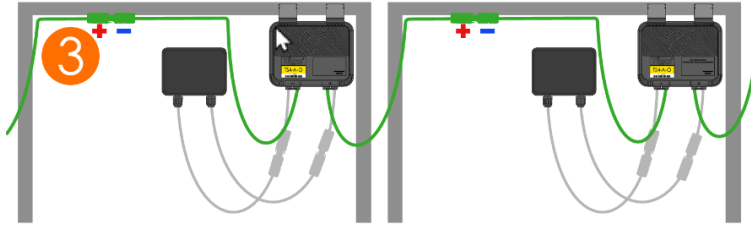


3. Verbinden Sie die kürzeren TS4-Eingangsleitungen mit den PV-Modulen.



Sie müssen die kürzeren TS4-Eingangsleitungen mit den PV-Modulen verbinden, bevor Sie mit benachbarten TS4s verbinden. Andernfalls können die TS4-Geräte beschädigt werden.

4. Verbinden Sie den längeren Satz von TS4-Ausgangskabeln mit dem benachbarten TS4, um einen String zu bilden.



So trennen Sie einen TS4:

- Aktivieren Sie die Schnellabschaltung, indem Sie den CCA und den Wechselrichter ausschalten oder indem Sie den vorgesehenen PV-Schnellabschaltssystem-Initiator (PVRSS) verwenden.
- Warten Sie 30 Sekunden nach einer Schnellabschaltungsaktivierung, bevor Sie die DC-Kabel trennen.
- Trennen Sie einzelne TS4-A Ausgangskabel von einem String, bevor Sie die TS4-A Eingangskabel von der Modulanschlussdose trennen.



Gehen Sie immer davon aus, dass sich die TS4-Geräte im EIN-Zustand befinden.

Installation des Tigo Access Point (TAP)

Ein TAP kommuniziert drahtlos mit TS4-Geräten, um Überwachungsdaten zu sammeln und eine Schnellabschaltung zu ermöglichen. Der TAP kommuniziert mit einer CCA über ein 4-adriges Kommunikationskabel mit Aderendhülle, z. B. ein abgeschirmtes RS-485. Weitere Informationen finden Sie in diesem Hilfe-Center-Artikel [zur Installation von TAP- und GATEWAY-Kommunikationskabeln](#).

TS4-A-O MLPE, die nur zur Leistungsoptimierung und nicht zur Überwachung oder Abschaltung auf Modulebene verwendet werden, benötigen keinen TAP oder CCA.

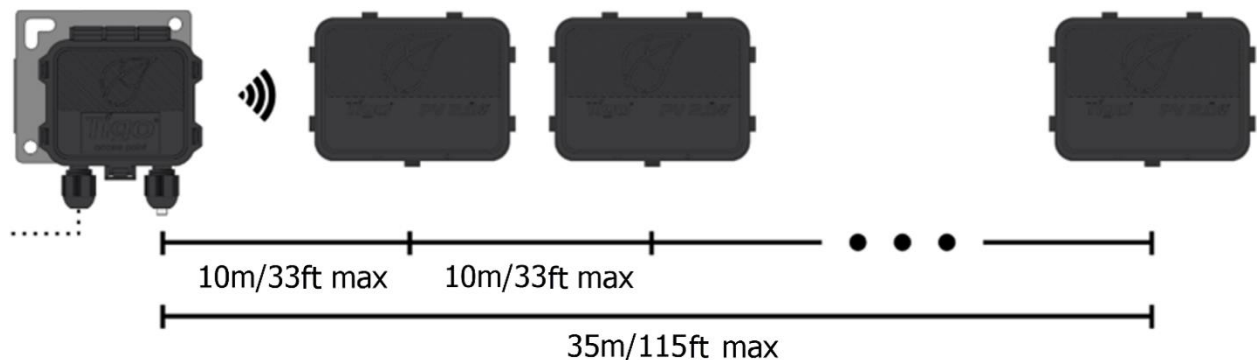


Führen Sie alle TAP-Verbindungen durch, bevor Sie die CCA einschalten.

Design-Überlegungen

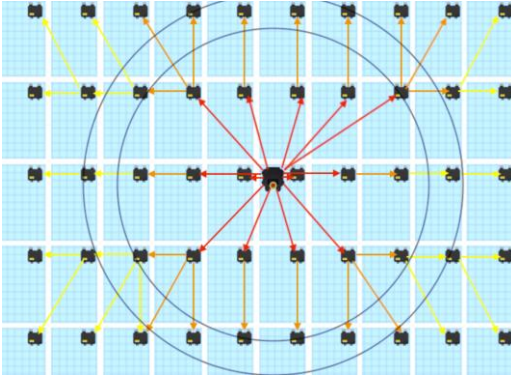
Ein TAP kann mit bis zu 300 TS4s kommunizieren, wenn die Platzierungsrichtlinien befolgt werden. Eine CCA kann mit bis zu sieben TAPs und bis zu 900 TS4s kommunizieren. Um die Anzahl der für Ihr Projekt benötigten TAPs und CCAs zu berechnen, besuchen Sie das [Tigo-Produktauswahl-Tool](#).

- Ein TAP kommuniziert direkt mit jedem TS4 innerhalb von 10 m/33 ft.



- Jeder TS4 kann Daten an und von einem anderen TS4 innerhalb von 10 m/33 ft weiterleiten.
- Der TAP kann über Relais mit jedem TS4 innerhalb von 35 m/115 ft kommunizieren.

Installieren Sie den TAP zentral in einem Array, um eine optimale Abdeckung zu erreichen.

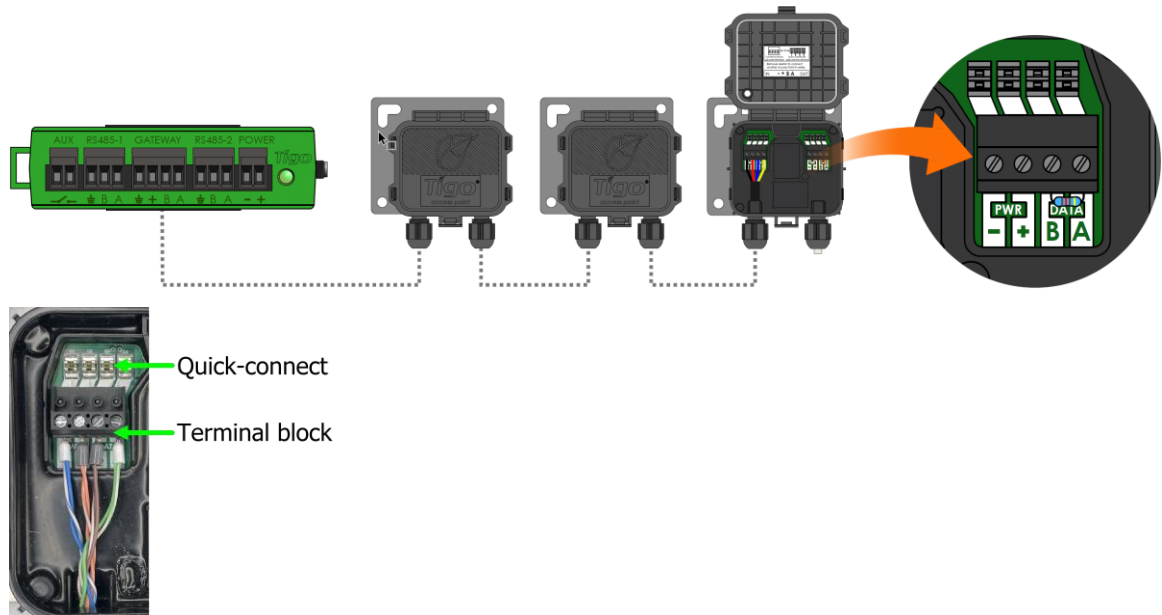


Stellen Sie sicher, dass es keine Hindernisse gibt, die das TAP-Signal zu anderen TS4-Einheiten im Array stören könnten. Wenn das Array mehrere Dachebenen hat, müssen Sie möglicherweise mehrere TAPs installieren. Weitere Informationen finden Sie im Hilfe-Center-Artikel [TAP-Platzierung und Layout](#).

Installation des Verfahrens

So installieren Sie einen TAP über ein vieradriges RS-485-Kabel mit Aderendhülse:

1. Führen Sie das Kabel von der CCA *GATEWAY*-Terminal zum TAP. Wenn Sie mehr als 1 TAP pro CCA verwenden, führen Sie das Kabel zum ersten TAP in der Serie.
2. Verbinden Sie die Kabeldrähte auf der linken Seite des TAPs an, indem Sie entweder die Schnellverbindung oder den Terminalblock verwenden.



3. Beim Anschluss an einen anderen TAP verwenden Sie die Terminals auf der rechten Seite, nachdem Sie den vorinstallierten 120Ω-Abschlusswiderstand entfernt haben.
4. Bei der letzten TAP lassen Sie den Abschlusswiderstand in der rechten Terminalleiste.
5. Befestigen Sie den TAP mit seiner Metall-Montagehalterung am Rahmen des PV-Moduls.

Installation des CCA

Ein CCA und ein TAP ermöglichen die Überwachung und Schnellabschaltung. TS4-A-O MLPE, die nur zur Leistungsoptimierung verwendet werden, benötigen keine TAP oder CCA.

Design-Überlegungen

Ein CCA sollte alle TS4 auf allen Strings steuern, die an einen bestimmten Wechselrichter oder MPPT angeschlossen sind. Installieren Sie den CCA in der Nähe dieses Wechselrichters mit Zugang zu AC-Leistung und dem Internet. Ethernet und WiFi sind integriert.

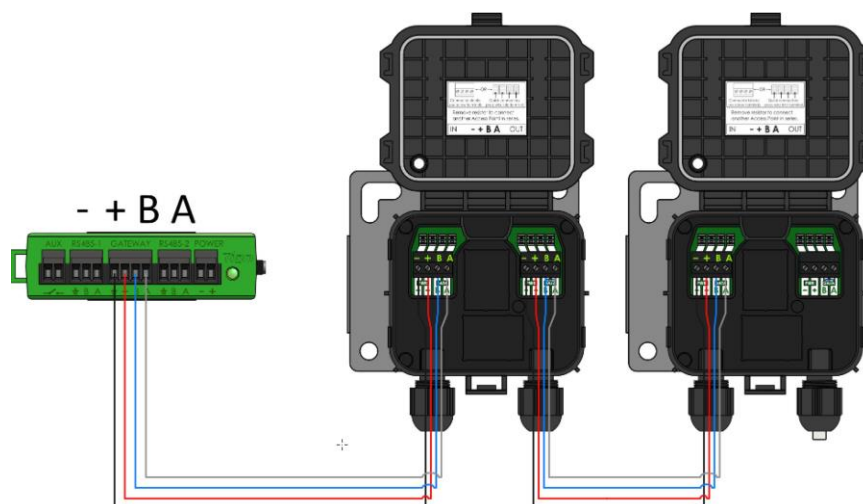
- Für die Einhaltung der PV RSS muss der CCA an denselben AC-Zweigstromkreis angeschlossen sein wie der/die Wechselrichter, die er steuert. Der Initiator der Schnellabschaltung, egal ob es sich um eine automatische Trennung oder einen manuellen Schalter handelt, muss die Leistung der CCA abschalten.
- Eine CCA kann mit bis zu 7 TAPs und bis zu 900 TS4s kommunizieren.
- Führen Sie alle Verbindungen zu den TAPs durch, bevor Sie den CCA einschalten.
- Die DC-Stromversorgung kann ein Tigo-Netzteil oder ein^{ein} Drittanbieter-Netzteil mit 120/240 V AC-Eingang und 24 V_{DC}-Ausgang sein.

Ein CCA umfasst auch zwei dreipolige RS-485-Verbindungen, die bis zu 32 Modbus-Kommunikationen mit Datenquellen von Drittanbietern wie Wechselrichtern, Ladereglern, Ertragszählern und Wetterüberwachung ermöglichen.

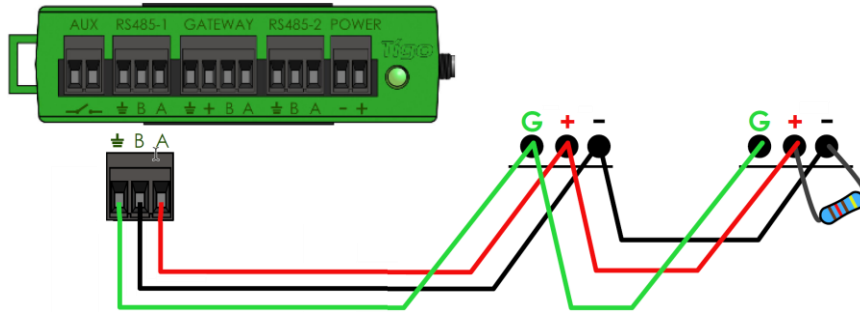
Installation des Verfahrens

So installieren Sie eine CCA:

1. Montieren Sie den CCA innerhalb eines NEMA-eingestuften Gehäuses, das für die Standortumgebung geeignet ist: in Innenräumen mindestens NEMA 1, im Freien mindestens NEMA 4.
2. Verbinden Sie die TAP RS-485-Drähte mit dem CCA *GATEWAY*-Port:



3. Falls verwendet, verbinden Sie alle Geräte von Drittanbietern, die Modbus verwenden, mit den Terminals RS-485 1 und RS-485 2:

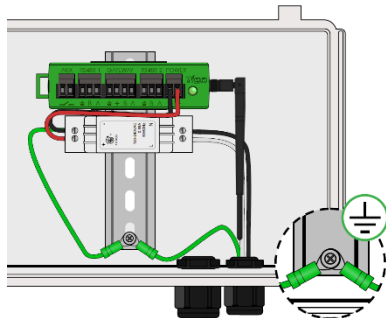


- Alle Geräte müssen eine eindeutige Modbus-Adresse haben.
- In Serie geschaltete Geräte müssen die gleichen Einstellungen für Baudrate, Parität und Stoppbit haben.
- Ein 120Ω-Widerstand muss die Terminals + und - am letzten Modbus-Gerät verbinden.

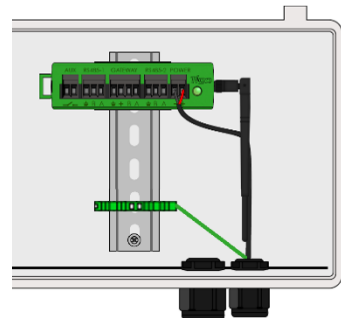
Eine Liste der unterstützten Modbus-Geräte [finden Sie im Hilfe-Center-Artikel](#) Unterstützte RS-485-Geräte. Einzelheiten zur Verwendung von Modbus finden Sie unter [Anleitung: Einrichten und Überwachen von mit Modbus verbundenen Geräten \(Wechselrichter, Meter und Sensoren\)](#).

4. Verbinden Sie die DC-Ausgangsleitungen der Stromversorgung mit den CCA-Leistungsterminals:

Schienen-Stromversorgung:



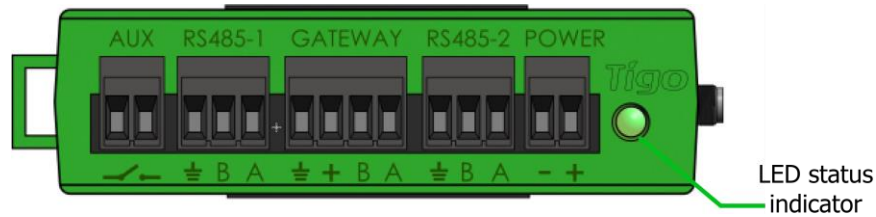
Externe Stromversorgung:



Führen Sie alle Kommunikationsverbindungen durch, bevor Sie die CCA einschalten.

LED-Status-Indikatoren

Die LED auf der rechten Seite des CCA zeigt den Systemstatus sowie den Status der Inbetriebnahme des *Entdeckungsprozesses* an:



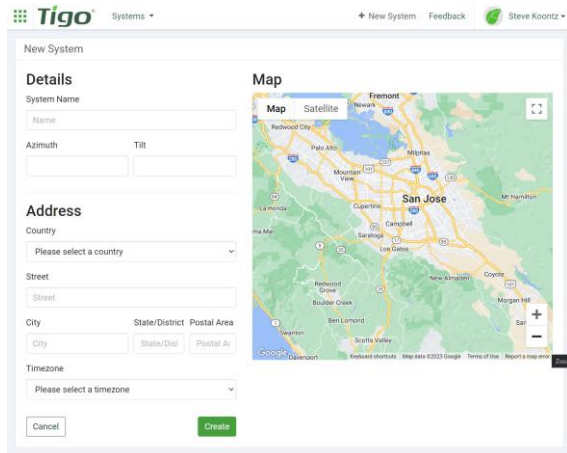
LED	Zustand	Beschreibung
Einfarbig grün	System OK	Das System funktioniert normal.
Blinken grün/grau	SMART-App Aktivität	Der CCA ist mit der Tigo SMART-App verbunden.
Blinken grün/gelb	Benutzer PV-Aus	Der PV-Aus-Modus wurde manuell aktiviert.
Blinken gelb/grau	Entdeckung	Das CCA sucht nach TAPs/TS4s.
Einfarbig gelb	Warnung	Das Scannen ist unvollständig oder der CCA kann keine Verbindung zum Tigo-Server herstellen.
Blinken rot/gelb	Automatisches PV-Aus	Der PV-Aus-Modus wurde automatisch aktiviert.
Einfarbig rot	Fehler	CCA kann nicht alle TS4 finden oder keine Verbindung zum Tigo-Server herstellen.

Verwenden Sie die Tigo Energy Intelligence (EI) App (erhältlich im App Store oder bei Google Play), um CCA-Probleme zu beheben.

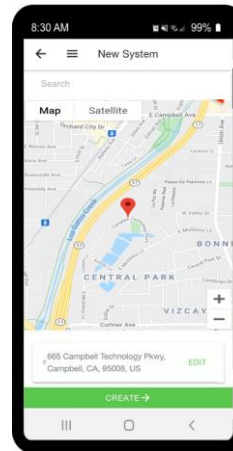
Inbetriebsetzung

Führen Sie die Systemkonfiguration und -registrierung mit einem Browser unter <https://ei.tigoenergy.com> oder mit der Tigo Energy Intelligence (EI) Mobile App durch, die im App Store oder bei Google Play erhältlich ist. Die endgültige Inbetriebnahme erfordert die Verwendung der Tigo EI Mobile App

Browser



Mobile App



- Kommerzielle Installateure können über einen Browser das Standortlayout einer großen Anzahl von TS4 und TAP eingeben und dann die EI-App von Tigo zur Inbetriebnahme des Systems verwenden.
- Installateure in Wohngebäuden können die EI-App von Tigo für den gesamten Prozess nutzen.

Verwenden Sie einen Browser oder eine App, um:

- Ein Tigo-Benutzerkonto erstellen.
- Systeminformationen einstellen.
- Ausrüstung auswählen.
- Ausrüstung und Standortlayout konfigurieren.
- System- und Netzwerkzugang einstellen.

Verwenden Sie die Mobile App, um:

- Verbinden Sie CCAs mit einem Smartphone oder Tablet.
- Schließen Sie die Inbetriebnahme ab, nachdem alle Standortgeräte und TS4-Barcodes eingegeben wurden.

Detaillierte Anweisungen zur Verwendung des Browsers oder der App finden Sie auf der Seite Inbetriebnahme im [Hilfe-Center von Tigo Energy](#).

Scannen Sie diesen QR-Code, um die App herunterzuladen.



Wenn Sie weitere Hilfe benötigen, wenden Sie sich an den Tigo-Support in der App oder über support@tigoenergy.com.

Spezifikationen

Laden Sie umfassende Spezifikationen für alle Tigo-Produkte von der Seite Tigoenergy.com [Downloads](http://www.tigoenergy.com/downloads) (www.tigoenergy.com/downloads).

Garantie

Laden Sie umfassende Spezifikationen von der Seite Tigoenergy.com [Downloads](http://www.tigoenergy.com/downloads) (www.tigoenergy.com/downloads) herunter.

Unterstützung

Wenn Sie Fragen zur Installation oder Wartung von Tigo-Geräten haben, besuchen Sie das [Hilfe-Center von Tigo](#), senden Sie eine E-Mail an support@tigoenergy.com, oder rufen Sie an:

- Nordamerika (7.00 bis 18.00 Uhr pazifische Zeit): +1 408 402-0802
- Südamerika (Brasilien): +55 21-991045050
- Europa: Telefon: +39 055 1987 0059 (Italienisch, Englisch, Deutsch, Polnisch, Spanisch)
- Naher Osten: Telefon: +972 50 687-8618
- Japan: +81 3 4567-6199
- China: +86 512 6587-4600
- Taiwan: +886 919 743-749
- Australien: +61 2 5700 8347