



Handleiding Victron VM-3P75CT Energy Meter

Inhoudsopgave

1. Veiligheidsinstructies	1
2. Inleiding	2
2.1. Kenmerken	2
2.2. Wat zit er in de doos?	3
3. Installatie	4
3.1. AC-bedrading	4
3.2. AC-aansluitschema's	5
3.3. Ethernet en VE.Can-aansluiting	6
4. Instellingen & bewaking	7
4.1. LED codes	10
5. Firmware-updates	11
6. Start opnieuw op en zet terug naar fabrieksinstellingen	12
7. Problemen oplossen	13
7.1. De LED wisselt tussen groen en rood knipperen (bootloader-modus)	13
7.2. Foutcodes	13
7.3. FAQ	13
7.3.1. De stroom lijkt abnormaal hoog voor het weergegeven vermogen	13
7.3.2. Het bijwerken van de firmware- via de Ethernet-aansluiting is niet gelukt	14
8. Technische gegevens	15
8.1. Technische specificaties	15
8.2. Afmetingen behuizing	16

1. Veiligheidsinstructies

Algemeen

Lees de onderstaande veiligheidsinstructies vóór het installeren en gebruiken van de VM-3P75CT energiemeter, om risico's zoals brand, elektrische schokken, persoonlijk letsel of schade aan apparatuur te vermijden.

Dit product is ontworpen en getest in overeenstemming met de internationale normen. De apparatuur mag uitsluitend toegepast worden voor het gebruik waarvoor het ontworpen is, en in overeenstemming met de aangegeven bedrijfsparameters.

Installatie



Installatie, onderhoud, service en instellingen mogen alleen door bevoegd personeel uitgevoerd worden. Om het risico op elektrische schokken te verminderen mag er geen andere service uitgevoerd worden dan aangegeven in de gebruiksaanwijzing, tenzij men hiervoor gekwalificeerd is.

- Alle werk met en aan elektra dient uitgevoerd te worden overeenkomstig de landelijke installatienormen, voorschriften en deze installatie-instructies. Aansluiting op het net dient uitgevoerd te worden overeenkomstig de landelijke wet- en regelgeving inzake elektrische installaties.
- Nooit installeren in de buurt van een bron van open vuur, ontplofbare of ontbrandbare materialen, of bronnen van ontvlaming. Nooit gebruiken op plaatsen waar gasexplosies of chemische explosies kunnen plaatsvinden.
- Een schakelaar of stroomonderbreker moet deel uitmaken van de installatie. De schakelaar moet zich op een geschikte plaats bevinden zodat het gemakkelijk toegankelijk is en duidelijk gemarkeerd zijn als het aangewezen schakelaar voor de VM-3P75CT.
- De netspanning uitschakelen voordat met de installatie wordt gestart of andere werkzaamheden worden uitgevoerd.
- Geen vingers of voorwerpen of scherpe metalen voorwerpen in de aansluitklemmen steken.
- Installeer de VM-3P75CT in een droge omgeving.
- Geen grote kracht op de apparatuur toepassen om beschadiging en storingen te voorkomen.
- Het is niet toegestaan stroomklemmen te gebruiken op blanke draden.
- Alle apparatuur goed aarden om materiaalschade te voorkomen.

Bediening, service en onderhoud

- Het apparaat nooit gebruiken als het sporen vertoont van beschadiging of als het niet goed werkt.
- De VM-3P75CT nooit gebruiken indien het kapot, defect, gebarsten of beschadigd is, of niet goed werkt.
- De VM-3P75CT bevat geen onderdelen die onderhouden kunnen worden.
- Wanneer een stroomtransformator defect is, moet deze door bevoegd personeel vervangen worden.
- Regelmatig onderhoud van de VM-3P75CT is niet vereist.
- Vermijd vocht, olie/roet/dampen en houd het apparaat schoon.
- Reinig met een droge doek aan de voorzijde van de VM-3P75CT.

2. Inleiding

De Victron VM-3P75CT energiemeter is een standaard apparaat waarmee het vermogen en de energie van 1-fase en 3-fasen toepassingen gemeten wordt en berekent de vermogenswaarden van elke fase en zendt deze met hoge snelheid uit via VE.Can of Ethernet.

Het heeft ingebouwde Ethernet- en VE.Can-poorten voor de aansluiting op een GX-apparaat en de stroomtransformatoren met gesplitste kern zorgen voor eenvoudige en snelle installatie zonder de bestaande bedrading aan te passen.

De energiemeter werkt zo uit de doos (de firmware moet wellicht bijgewerkt worden; details kunnen gevonden worden in het [Firmware-updates \[11\]](#) hoofdstuk) als een netstroommeter voor systemen met een MultiPlus en Quattro. Instelling (via VictronConnect) is alleen vereist voor het wijzigen van de rol en handmatige IP-instelling in plaats van de standaard DHCP.

De gegevens worden weergegeven op een GX-apparaat zoals de [Cerbo GX](#) of [Ekran GX](#), en ook in [VictronConnect](#) en ons [VRM-portaal](#).

2.1. Kenmerken

- Kan tot 80 A_{rms} (effectieve waarde) per fase meten (maar nominaal 75 A)
- Modbus/UDP communicatie over Ethernet
- Stroomtransformatoren met gesplitste kern voor makkelijke installatie zonder aanpassing van de huidige bedrading
- Gebruikt vectorregistratiemethode (de vectoren van elke fase L1, L2 en L3 worden opgeteld)
- Status LED kan worden ingesteld als LED pulsteller voor snelle diagnose in één oogopslag

De VM-3P75CT kan voor vier verschillende functies in een GX-apparaat worden ingesteld, zoals de [Cerbo GX](#) of de [Ekran GX](#):

1. Als een netstroommeter en gebruikt als een besturing voor een Energieopslagsysteem (ESS).
2. Om het vermogen van een PV omvormer te meten
3. Om het vermogen van een AC aggregaat te meten
4. Als een AC meter om het vermogen van een specifiek AC belastingscircuit te meten.

Het biedt twee mogelijkheden voor een aansluiting op een GX-apparaat:

1. Een bekabelde Ethernetverbinding met een lokaal netwerk met de ingebouwde Ethernet poort zodat het GX apparaat het kan bereiken.
2. Een bekabelde VE.Can aansluiting via de onboard VE.Can poort rechtstreeks naar het GX-apparaat.

2.2. Wat zit er in de doos?

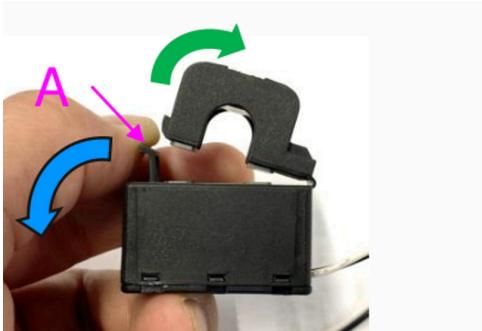
<p>Victron VM-3P75CT met 3 aansluitklemmen voor ingang</p>	
<p>3x stroomtransformator met gesplitste kern, bekabeld en klaar voor aansluiten Draadlengte: 640 mm (25,3 in)</p>	
<p>VE.Can-afsluitingen (2 stuks)</p>	

3. Installatie

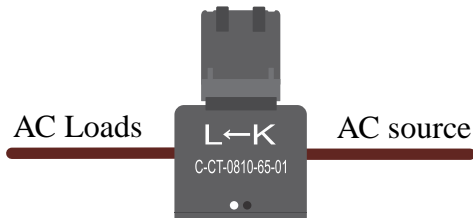
3.1. AC-bedrading

Houd rekening met het volgende bij de installatie:

- Het is niet toegestaan stroomklemmen te gebruiken op blanke draden.
- Daar de stroomtransformatoren zeer delicaat zijn, moet de volgende procedure gevolgd worden bij het installeren van de stroomtransformatoren:



1. Open eerst Sectie A. Wees voorzichtig de kop niet te verdraaien. Het kopgedeelte van het product komt vanzelf omhoog.
2. Klem het kopgedeelte met de hand.
3. Zorg ervoor dat de stroomtransformatoren op de juiste fasedraad en ingangsaanluiting aangesloten zijn. De transformatoren zijn gemarkeerd met een indicator die toont tot welke ingang ze behoren. De apparaten worden gekalibreerd in de fabriek en nauwkeurigheid vermindert als de stroomtransformatoren niet overeenkomen met de juiste ingang.
4. Er staat een pijl op de CT met de tekst L ← K. Zorg dat de pijl naar de belasting wijst.



5. Zorg ervoor dat de juiste draden aangesloten zijn op de spanningsaansluitklemmen. Het apparaat kan beschadigd worden als 2 fasen aangesloten zijn op de neutraal en L1-ingang.
6. Om de energiemeter spanningsloos te maken voor service of onderhoud, is een schakelaar of een 2-polige stroomonderbreker (L1 + N) vereist. Bovendien is een zekering (500 mA) vereist in de nulgeleider. Deze kan worden weggelaten als de zekeringwaarde van de stroomonderbreker 500 mA bedraagt.

Verlang van de kabels van de stroomtransformatoren met gesplitste kern

De kabels van de stroomtransformatoren kunnen indien nodig verlengd worden maar houd er rekening mee dat dit het meetgeluid lichtjes verhoogt.

In het algemeen: Hoe langer de kabels, hoe hoger het bodemgeluid. Wanneer de lengte echter verdubbeld wordt, is de extra fout nog steeds laag (haast 0A).

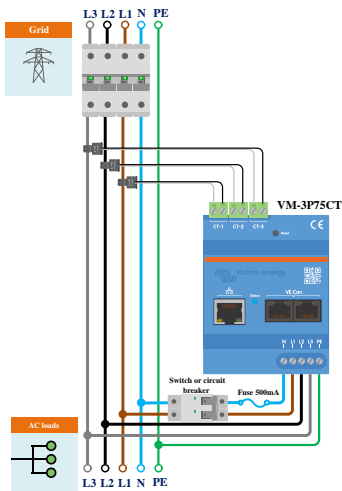
Om opgewekte ruis te minimaliseren, is het aan te raden de draden te verdraaien zoals de draden die bij het apparaat worden geleverd.



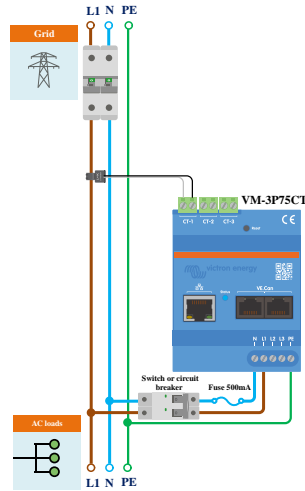
Mocht een stroomtransformator met gesplitste kern beschadigd worden, kan een vervanging besteld worden bij de Victron-leverancier of via [deze link](#). Houd er rekening mee dat het apparaat niet langer gekalibreerd is als de stroomtransformator vervangen is.

3.2. AC-aansluitschema's

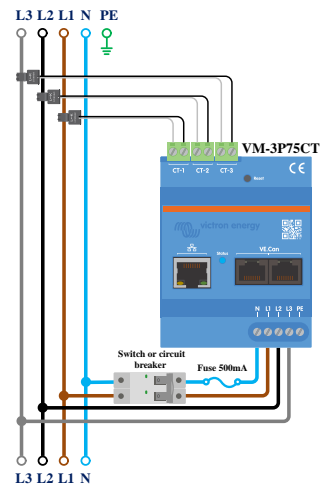
Algemene AC-aansluitvoorbeelden



VM-3P75CT 3-fasen aansluiting indien gebruikt als een netstroommeter

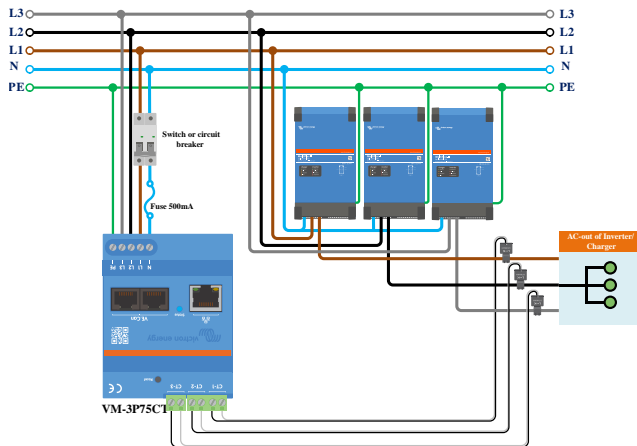


VM-3P75CT 1-fasen aansluiting indien gebruikt als een netstroommeter

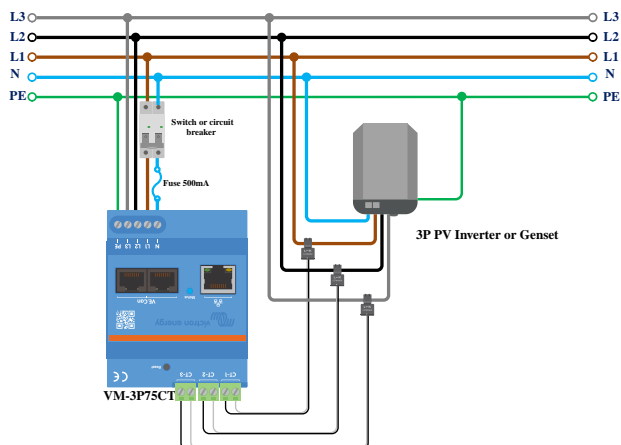


VM-3P75CT 3-fasen IT-systeemaansluiting

Specifieke AC-aansluitvoorbeelden, afhankelijk van toepassing en rol



VM-3P75CT 3-fasen bedrading - Rol is ingesteld om AC-belastingen te meten



VM-3P75CT 3-fasen bedrading - Rol is ingesteld om een PV-omvormer (of aggregaat) te meten

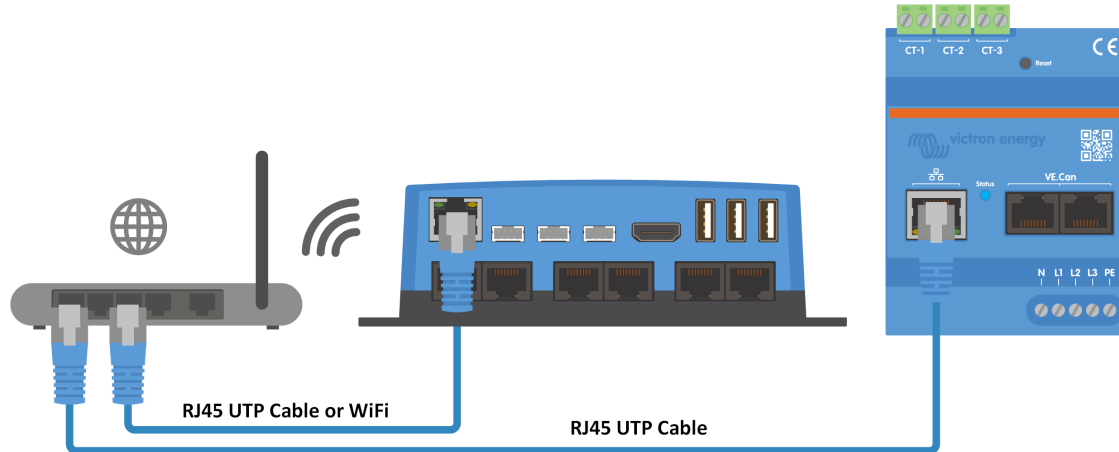
3.3. Ethernet en VE.Can-aansluiting

De VM-3P75CT kan aangesloten worden op het GX-apparaat, ofwel via VE.Can of Ethernet.

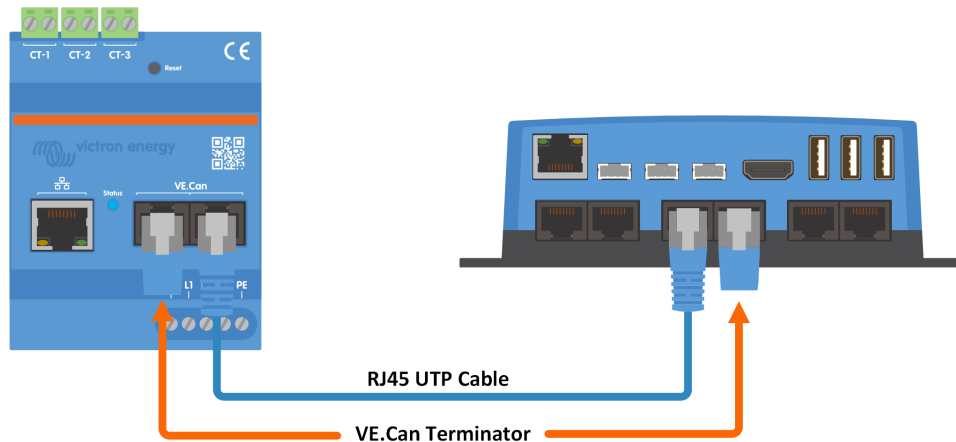
Stel dat er een lokaal netwerk is met een Ethernet-aansluiting (via een router) waarop het GX-apparaat aangesloten is via Ethernet of WiFi. In dat geval is het aansluiten van de energiemeter op hetzelfde netwerk via Ethernet redelijk.

Als alternatief kan de energiemeter rechtstreeks op het GX-apparaat worden aangesloten met de VE.Can-poorten. Zorg ervoor dat het VE.Can-netwerk aan beide uiteinden goed is afgesloten met de meegeleverde VE.Can-afsluitingen.

Gebruik voor beide toepassingen een Ethernet-kabel van goede kwaliteit zoals de [Victron RJ45 UTP-kabel](#), die ook gekocht kan worden in verschillende lengtes bij de Victron-leverancier.



De VM-3P75CT, aangesloten op het GX-apparaat via Ethernet



De VM-3P75CT, aangesloten op het GX-apparaat via VE.Can

4. Instellingen & bewaking

De VM-3P75CT wordt ingesteld via VictronConnect.

- Bij het gebruik van de VE.Can-aansluiting wordt de VM-3P75CT automatisch gedetecteerd als er verbonden wordt met de VE.Can-poort en de VE.Can-bus juist is afgesloten.
- Bij het gebruik van de Ethernet-aansluiting wordt de VM-3P75CT automatisch herkend door het GX-apparaat.

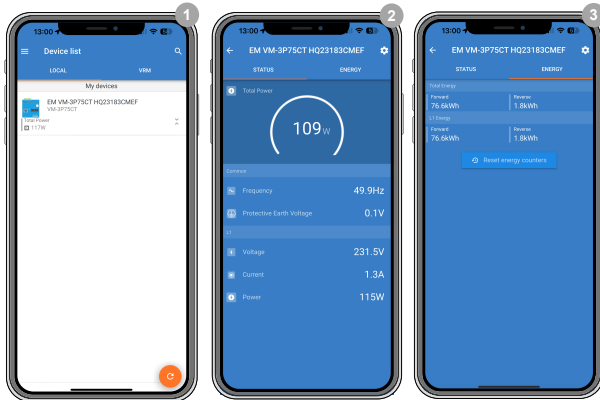
VictronConnect-instelling en -controle

Er zijn twee opties om aan te sluiten op de VM-3P75CT met VictronConnect vanaf een mobiel apparaat, laptop of PC:

1. Rechtstreeks via Ethernet via de Modbus/UDP-aansluiting in het lokale netwerk
2. Of door het remote gebruik van [VictronConnect-Remote \(VC-R\)](#) via ofwel VE.Can of Modbus/UDP (vereist dat het GX-apparaat aangesloten is op het [VRM-portaal](#))

De VM-3P75CT ondersteunt onmiddellijke Instant Readout (direct uitlezen) van belangrijke gegevens (totaal vermogen en vermogen per fase) rechtstreeks van de apparaatlijst (1) in VictronConnect. Dit werkt via een lokale netwerkaansluiting en VictronConnect-Remote (VC-R).

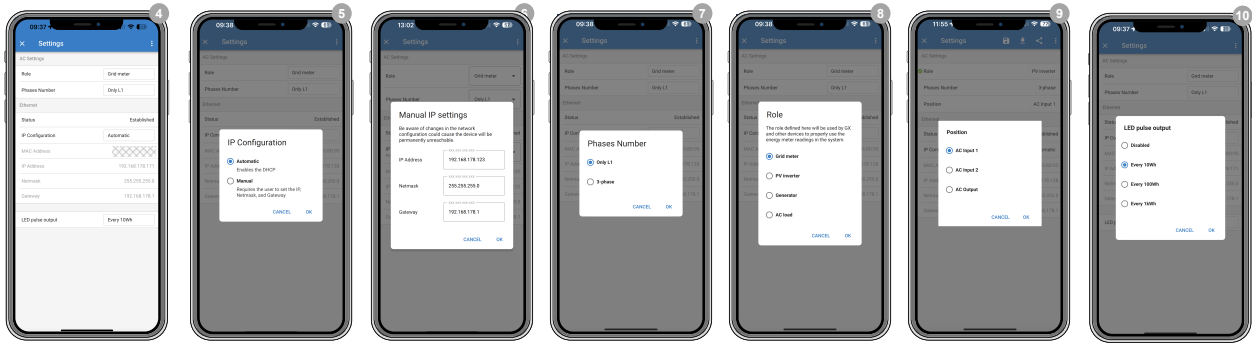
De gegevens weergave in VictronConnect is verdeeld in een Statuspagina (2) voor statusberichten van de individuele fasen en een Energiepagina (3) met het overzicht van de ingevoerde en afgenomen energie per fase.



Tikken op het tandwielpictogram in de rechterbovenhoek van de Status- of Energiepagina gaat naar de instellingenpagina, van waaruit de netwerkinstellingen en de instelling van de meter gemaakt kunnen worden.

Het instellingenmenu (4) omvat de volgende opties:

- **Rol:** (8) Stel dit in op netstroommeter, PV-omvormer, aggregaat of AC-belasting, afhankelijk van welk apparaat er gemeten moet worden.
- **Fase-instelling:** (7) Als de VM-3P75CT 1 fase geïnstalleerd is, stel het dan in op alleen L1. Voor een 3-fasen installatie, stel het in op 3-fasen.
- **IP-instelling:** (5) Aanbevolen wordt deze instelling op Automatisch (DHCP) te laten. Handmatige instelling (6) is alleen nodig in zeer zeldzame gevallen. Neem contact op met de netwerkbeheerder voor de details.
- **Positie:** (9) Als een PV-omvormer geselecteerd wordt als de rol moet de positie aangepast worden, afhankelijk van waar het aangesloten is met betrekking tot de Multi/Quattro AC-ingang of AC-uitgang:
- **LED pulsuitgang:** (10) De status-LED kan worden gebruikt als energiepulssignaal voor een visuele diagnose van mogelijke belastingen in één oogopslag. Elke puls komt overeen met een specifieke hoeveelheid energie die door de meter gaat. Mogelijke opties zijn: Uitgeschakeld (standaard), 10 Wh, 100 Wh en 1 kWh.

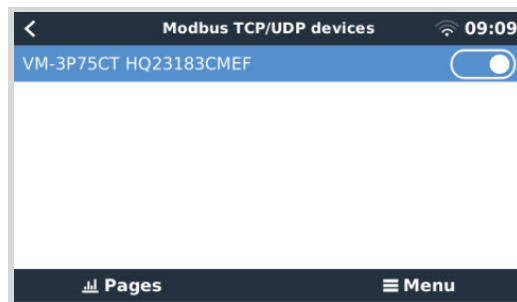
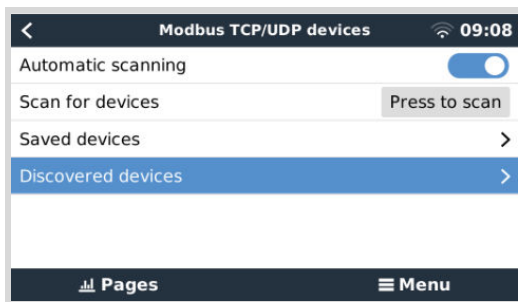


Als de functie correct ingesteld is, dan is de configuratie voltooid.

Bewaking GX-apparaat

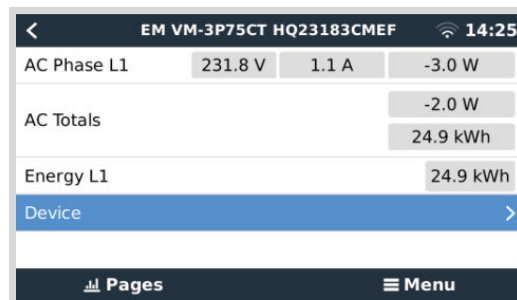
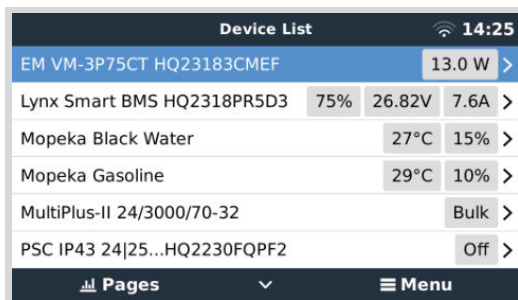
Nadat de VM-3P75CT verbinding heeft gemaakt met het GX-apparaat in het lokale netwerk, moet het apparaat geactiveerd worden in het Modbus TCP/UDP-menu zodat het verschijnt in de apparaatlijst.

Ga naar instellingen → Modbus TCP/UDP-apparaten → Ontdekte apparaten en schakel de ontdekte energiemeter in; het is standaard uitgeschakeld bij eerste installatie en inschakeling.



Na activering wordt de energiemeter weergegeven in de apparaatlijst.

Rechts klikken op het apparaat gaat naar de apparaat-overzichtpagina waarop de stroomgegevens van de individuele fasen, de AC-totalen en de totale energie per fase uitgelezen kunnen worden.



Een overzicht van de aansluiting en hardware-specifieke gegevens kan gevonden worden op de apparaatpagina. Daar kan ook een aangepaste naam voor de meter worden toegewezen.

The screenshot shows a mobile application interface with a dark header bar containing a back arrow, the title "Device", a Wi-Fi icon, and the time "14:26". Below the header is a list of device details. The "Connected" status is highlighted in blue and shows "Yes". The "Data manager version" is also highlighted in blue and shows "--". At the bottom of the screen is a dark navigation bar with "Pages" (with a list icon), an upward arrow, and "Menu" (with a hamburger icon).

Property	Value
Connected	Yes
Connection	Modbus UDP 192.168.178.123
Product	Energy Meter VM-3P75CT
Name	EM VM-3P75CT HQ23183CMEF
Product ID	0xA1B1
Firmware version	v1.02-beta-01
Hardware version	0
VRM instance	40
Serial number	HQ23183CMEF
Data manager version	--

4.1. LED codes

De VM-3P75CT heeft een ingebouwde LED die de status van de energiemeter toont.

De LED statussen zijn als volgt:

- **Knippert snel afwisselend groen/rood:** Bootloader/update-modus.
- **Continu groen:** Alles OK, normale modus in werking.
- **Knippert groen @ 1 Hz (50 % bedrijfscyclus):** Identificeer eenheid. Stopt na 60 sec.
- **Uit gedurende 3 seconden, aan voor nog 10 seconden en opnieuw uit tijdens het indrukken van de reset-toets gedurende ongeveer 15 seconden:** Terugzetten naar fabrieksinstellingen.
- **Uit en onmiddellijk aan na het kort indrukken van de reset-toets:** Start het apparaat opnieuw op.
- **Continu rood:** De LED licht continu rood op als er een foutmelding is.
- **Korte rode puls:** Elke puls komt overeen met een specifieke hoeveelheid energie die door de meter gaat. Deze pulsen vertegenwoordigen toenames zoals 0,01 kWh, 0,1 kWh of 1 kWh.

5. Firmware-updates

De firmware van de VM-3P75CT kan op verschillende manieren bijgewerkt worden:

- **VRM: Remote firmware-update:** Dit werkt over Ethernet en VE.Can-aansluiting
- **VictronConnect-Remote (VC-R):** Dit werkt over Ethernet en VE.Can-aansluiting
- **VictronConnect lokaal** met een Ethernet/WiFi-aansluiting op het lokale netwerk

6. Start opnieuw op en zet terug naar fabrieksinstellingen

De VM-3P75CT heeft een verzonken RESET-knop waarmee de energiemeter naar de fabrieksinstellingen teruggezet kan worden of het apparaat opnieuw opgestart kan worden als er een probleem optreedt zonder de voeding te onderbreken. Bovendien kan een fabrieksreset ook uitgevoerd worden met VictronConnect.

Opnieuw starten

Druk kort op de RESET-toets om de energiemeter opnieuw te starten. De LED gaat uit en onmiddellijk opnieuw aan.

Terugzetten naar fabrieksinstellingen

Een fabrieksreset zet de volgende instellingen terug:

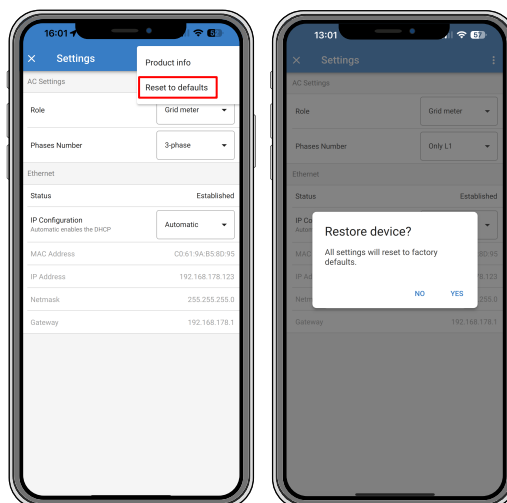
- **IP-instelling:** Automatisch (DHCP)
- **Rol:** Lichtnet
- **Fase-instelling:** 3-fasen
- **Aangepaste naam:** VM-3P75CT en het serienummer

Zet de fabrieksinstellingen stap-voor-stap terug met de RESET-toets:

1. Druk en houd de RESET-toets ingedrukt.
De eenheid wordt gereset en de LED blijft gedurende ~3 seconden uit. Het apparaat herstart dan en de LED licht opnieuw groen op.
2. Blijf de toets nog ~10 seconden indrukken.
Na 10 seconden is de LED opnieuw uit.
3. Laat de toets los.
Het apparaat herstart.

Zet de fabrieksinstellingen stap-voor-stap terug met de VictronConnect-app:

1. Open de VictronConnect-app en tik in de apparaatlijst op de energiemeter die die gereset moet worden.
2. Tik op de statuspagina op het tandwielpictogram.
3. Tik, in de instellingenpagina die opengaat, op de 3 verticale puntjes bovenaan rechts.
4. Tik op resetten naar fabrieksinstellingen op het pop-up menu.
5. Bevestig in het volgende pop-up menu het proces door op JA te tikken.



Na het resetten naar fabrieksinstellingen moet de energiemeter opnieuw ingesteld worden zoals al beschreven in hoofdstuk [Instelling & bewaking](#).

7. Problemen oplossen

7.1. De LED wisselt tussen groen en rood knipperen (bootloader-modus)

Er kunnen twee redenen zijn voor dit gedrag:

1. Een firmware-update wordt momenteel uitgevoerd. Eens de firmware-update voltooid is, gaat de energiemeter automatisch terug naar applicatie-modus, aangeduid door LED in continu groen.
2. Een firmware-update is niet gelukt of er is geen applicatie om te starten. De energiemeter blijft in bootloader-modus tot de applicatie geïnstalleerd is met een firmware-update.

Voer, om dit te herstellen, de firmware-update opnieuw uit zoals beschreven in het [Firmware-updates \[11\]](#) hoofdstuk.



Wanneer de energiemeter in bootloader-modus staat, zijn de enige beschikbare methodes voor het uitvoeren van een firmware-update met VictronConnect lokaal (via Ethernet of WiFi) of remote via [VRM: Remote firmware-updates](#) (via VE.Can of Ethernet-connectiviteit).

Het uitvoeren van een firmware-update met VictronConnect Remote (VC-R) in bootloader-modus is onmogelijk.

7.2. Foutcodes

De VM-3P75CT geeft een foutmelding aan door de LED op continu rood te plaatsen wanneer een fout zich voordoet. Tegelijkertijd verschijnt er een foutcode op GX-apparaat, VRM en VictronConnect.

De volgende foutcodes kunnen weergegeven worden:

- **116 - Kalibratiegegevens verloren**

Wanneer de eenheid niet werkt en foutmelding 116 opduikt als de actieve foutmelding is de eenheid defect. Neem contact op met de leverancier voor een vervanging.

- **119 - Instellingen beschadigd**

De energiemeter kan de instellingen niet lezen en is gestopt.

Voer, om de fout te herstellen, een reset uit naar fabrieksinstellingen, zoals beschreven in het [Start opnieuw op en zet terug naar fabrieksinstellingen \[12\]](#) hoofdstuk.

- **122 - kWh-tellers corrupt**

Reset de kWh-teller om deze fout te herstellen.

7.3. FAQ

7.3.1. De stroom lijkt abnormaal hoog voor het weergegeven vermogen

De energiemeter berekent het vermogen van elke fase in Watt (P), en het actieve (echte) vermogen wordt weergegeven. Actief vermogen is het product van de spanning, de stroom en de vermogensfactor waarbij de vermogensfactor traditioneel omschreven wordt door $\cos(\theta)$. In een systeem met eenheids-vermogensfactor, dat is waar $\cos(\theta)=1$, het echte vermogen is gelijk aan het schijnbare vermogen, het product van de RMS-spanning en stroom.

In de meeste elektrische systemen is er ook een reactief vermogen, veroorzaakt door het bestaan van inductieve en/of capacatieve belastingen. In dergelijke systemen is de vermogensfactor minder dan eenheid en het schijnbare vermogen is steeds meer dan het echte vermogen.

In AC-systemen is het daardoor normaal en wordt het zelfs verwacht voor het schijnbare vermogen (S), dat is de effectieve spanning (U_{eff}) vermenigvuldigd met de stroom, om hoger te zijn dan het echte vermogen (P).

Veel kleinere elektronische apparaten, waaronder USB-opladers en LED-verlichting, kunnen een bijzonder slechte arbeidsfactor hebben, wat leidt tot een groot verschil tussen P en S. Deze toestand wordt vaak nog verergerd door de installatie van apparaten voor het opwekken van hernieuwbare energie, omdat dergelijke apparaten wettelijk verplicht zijn om te werken op bijna-eenheid. De grotere hernieuwbare opwekking heeft de neiging om alle goede vermogensfactoren teniet te doen, waardoor alleen de slechte vermogensfactoren overblijven die worden veroorzaakt door de belastingen.

Als de arbeidsfactor een probleem is, dan is de oplossing te kijken naar verbeteringsmateriaal voor arbeidsfactor of om te investeren in belastingen die een betere arbeidsfactor hebben. Schakelende voedingen voor pc's hebben vaak al een ingebouwde correctie van de arbeidsfactor.

7.3.2. Het bijwerken van de firmware- via de Ethernet-aansluiting is niet gelukt

Als er problemen optreden bij het bijwerken van de firmware van de VM-3P75CT via Ethernet, probeer de VM-3P75CT dan aan te sluiten op het GX-apparaat via VE.Can (raadpleeg de [Ethernet en VE.Can-aansluiting \[6\]](#)-sectie voor details), voer het bijwerken opnieuw uit zoals beschreven in het [Firmware-updates \[11\]](#)-hoofdstuk en maak dan opnieuw verbinding via Ethernet.

8. Technische gegevens

8.1. Technische specificaties

VM-3P75CT	REL200300100
SPANNINGSINGANGEN	
Spanningsaansluiting	Rechtstreeks
Nominale spanning L-N	85 tot 265 VAC
Nominale spanning L-L	150 tot 460 VAC
Frequentie	50 / 60 Hz
STROOMINGANGEN	
Stroomaansluiting	Met stroomtransformatoren (inbegrepen - draadlengte 640 mm)
Nominale stroom	75 A
COMMUNICATIE	
Communicatiepoort VE.Can	Twee RJ45-poorten (VE.Can-afsluitklemmen inbegrepen)
Ethernet-communicatiepoort	Eén RJ45-poort, Modbus UDP
Verversingsnelheid	100 ms
VOEDING	
Type	Zelf-voeding met L1-N
Schakelaar of stroomonderbreker	Vereist als middel om het apparaat te ontkoppelen - niet inbegrepen
Externe zekering ^[1]	Vereist in de nulleider - 500 mA, niet inbegrepen
Verbruik	1,45 W/3,1 VA
Frequentie	50 / 60 Hz
BEHUIZING	
Materiaal & kleur	Polycarbonaat, blauw (RAL5012)
Spanningsaansluiting	Schroefklemmen 0,25 - 1,5 mm ² (24 - 16 AWG)
Stroomtransformatoraansluiting	Insteekbare Schroefklemmen (inbegrepen)
Beschermingscategorie	IP20
Gewicht	370 g (inclusief verpakking)
Afmetingen	90 x 71 x 59 mm (3,5 x 2,8 x 2,3 in)
OMGEVING	
Binnen-/buitengebruik	Alleen binnen
Bedrijfstemperatuur	Van -10 tot +55 °C
Opslagtemperatuur	Van -20 tot +70 °C
Relatieve vochtigheid	< 90 % niet-condenserend
Hoogte	2000 m (6562 ft)
Netspanningsschommelingen	±0,1 Un
Te hoge spanningscategorie	Cat. III
Vervuilingsgraad	2
NORMEN	
Veiligheid	EN-IEC 61010-1
^[1] Kan weggelaten worden als een stroomonderbreker met een zekeringwaarde van 500 mA gebruikt wordt als het onderbrekend apparaat.	

8.2. Afmetingen behuizing

